



DULEVO
FAYAT GROUP



6000 **CNG**
Barredora Vial



Bajo impacto medioambiental

La barredora viaria 6000 de GNC garantiza una menor emisión de ruido, la ausencia de emisiones de polvo a la atmósfera y la no contaminación causada por el motor de la barredora.



Gas metano

El gas natural reduce drásticamente las emisiones.



Bajas emisiones de polvo fino

Sistema de filtración con certificación EN15429. Posibilidad de instalar filtros Gore para aumentar el rendimiento.



Reducción del consumo de agua

El sistema de vacío mecánico de Dulevo permite que la máquina trabaje reduciendo drásticamente el consumo de agua.



Eficiencia en todas partes

La única barredora del mundo que combina maniobrabilidad, economía y fiabilidad con una calidad de barrido superior.

Ahorro en consumo de agua

El uso del agua se limita a la eliminación del polvo en los cepillos exteriores.

12 meses de uso

La posibilidad de barrer sin utilizar agua permite trabajar incluso en períodos de bajas temperaturas exteriores.

Alta eficiencia de filtración

Filtro de polvo para una filtración constante y eficaz en todo condiciones.

Sin límite de barrido

Se puede recoger material ligero, pesado e incluso voluminoso.





Diseñado Para las personas

La única barredora del mundo que combina maniobrabilidad, economía y fiabilidad con una calidad de barrido excepcional.



Sistema de presurización

El sistema de presurización mediante el suministro de aire filtrado mantiene un entorno de trabajo limpio y confortable dentro de la cabina.

Nivel de ruido extremadamente bajo

El pequeño tamaño de la potente turbina de admisión, así como su colocación y el blindaje adecuado, reducen el nivel de ruido del vehículo a niveles extremadamente bajos.



Controles intuitivos

con grandes superficies de cristal y controles sencillos e intuitivos.



Eficiencia y bajo consumo

Garantiza los más altos niveles de rendimiento en cualquier contexto, con un menor consumo de agua y combustible.

Reducción de preparación para el trabajo

El uso limitado de agua, o la ausencia de su uso, permite reducir drásticamente o incluso eliminar el tiempo de reposición de H₂O necesario en los sistemas convencionales para la reducción de PM 10 y 2,5 y del polvo (doble coste).

Ahorro en consumo de agua y de combustible

El uso del agua se limita a la eliminación del polvo en los cepillos exteriores, con la posibilidad de trabajar sin agua.

Relación inigualable entre el consumo de combustible y la superficie barrida.

Alto rendimiento de barrido para alta productividad

El doble de velocidad de barrido en comparación con las tecnologías convencionales. Amplia pista de barrido.





Aplicaciones

La variedad de opciones que ofrece permite ampliar el espectro operativo de la Dulevo 6000, en cualquier momento y lugar.



Spazzola frontale

Ampia spazzola frontale con movimento completo a 180°, rappresenta un indispensabile strumento ausiliario per spazzare angoli e canali di scolo e per aumentare la superficie di lavoro.

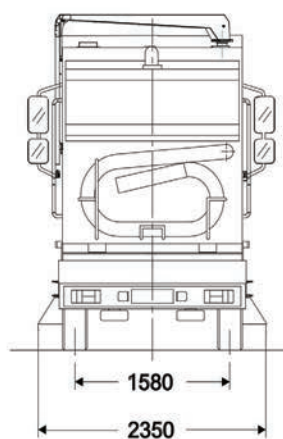
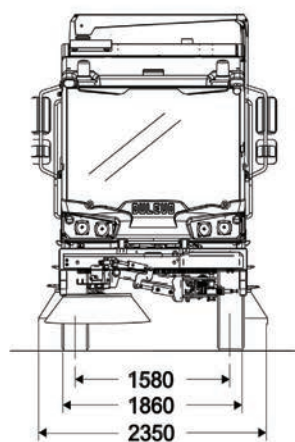
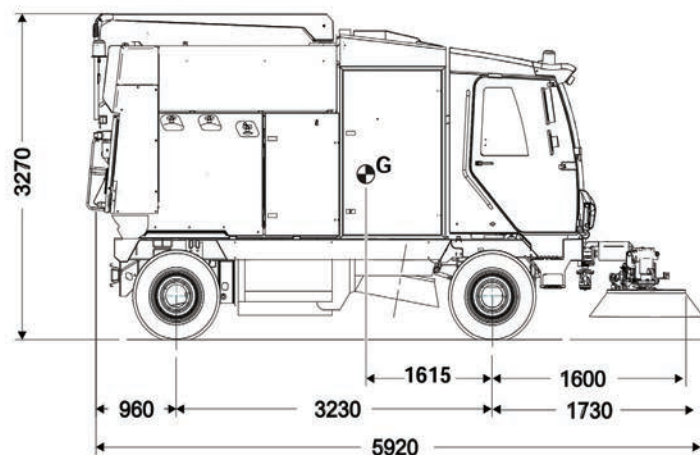
Scarico in altezza

Il sistema di sollevamento con tramoggia consente di scaricare i materiali di rifiuto negli appositi contenitori, sui camion o nei grossi compattatori di rifiuti.



La varietà di opzioni

consente di ampliare lo spettro operativo della Dulevo 6000, ovunque e in qualsiasi momento.



Datos técnicos		6000 CNG
Ancho de barrido:		
- Con cepillo central	mm	1300
- Con cepillo central y cepillos laterales	mm	2600
- Con cepillos central, laterales y tercer cepillo	mm	3500
Volumen del contenedor	m ³	4,8
Descarga en altura del contenedor (OPT)	mm	1150 (2400)
Asientos en la cabina	n°	2 (3)
Rendimiento de barrido	m ² /h	105.000
Diámetro de giro (acera - acera)	mm	25 - 42
Velocidad máxima	Km/h	9360
Certificación PM		PM 2,5 / PM10 ^{****}
Marca del motor		FPT industrial (Iveco)
Emisiones del motor		EURO 6 STEP C
Alimentación		GAS METANO



Las datas características en este catalogo no son vinculantes para la sociedad y podran cabiarse en cualquier momento y sin aviso previo



DULEVO

FAYAT GROUP



Dulevo International S.p.A.
Via Giovannino Guareschi, 1
43012 Fontanellato (PR) Italia
Tel: +39-0521-827711
Fax: +39-0521-827795
www.dulevo.com