



DULEVO
FAYAT GROUP



D.zero²
HYDRO

Lavastrade Elettrica



Lavare e sanificare

La D.zero²Hydro è la prima lavastrade completamente elettrica creata da Dulevo.

Attenzione all'ambiente

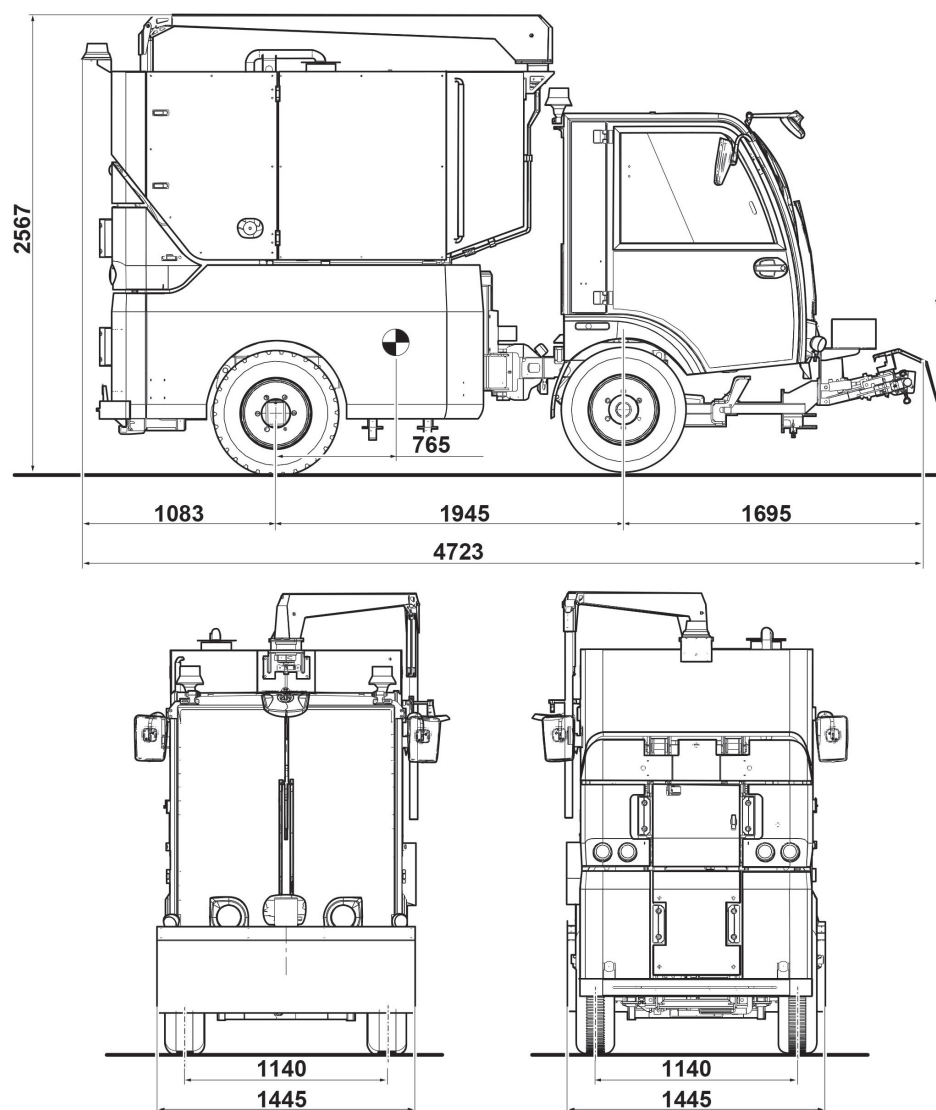
Grazie all'innovativa tecnologia ecologica, alle sue prestazioni e alle sue dimensioni contenute, risulta perfetta per rispondere alle esigenze di comuni e municipalità che vogliono investire sulla qualità della vita dei loro cittadini.



Efficienza ovunque

La lavastrade D.zero²Hydro è stata progettata per la pulizia ad alta pressione e la sanificazione delle aree urbane, ma si adatta senza problemi anche ad aree industriali, resort ed ogni luogo dove un alto livello di igiene si renda necessario.





Dati tecnici		D.zero² Hydro
Pista di lavaggio con barra	mm	1800 - 4600
Capacità serbatoio acqua	L	1500
Perfomace di pulizia indicativa del ciclo di lavoro	m² / serbatoio	16.500
Posti in Cabina	n°	2
Pendenza	%	fino al 25
Velacità	Km/h	25
Batteria		Li Fe PO4
Lunghezza	mm	4720
Larghezza	mm	1445
Altezza (con braccio agevolatore)	mm	2300 (2570)



I dati caratteristici sul presente catalogo non sono impegnativi da parte della società e potranno essere modificati in qualsiasi momento e senza preavviso.



DULEVO
FAYAT GROUP



Dulevo International S.p.A.
Via Giovannino Guareschi, 1
43012 Fontanellato (PR) Italia
Tel: +39-0521-827711
Fax: +39-0521-827795
www.dulevo.com