

 **DULEVO**
FAYAT-GROUP



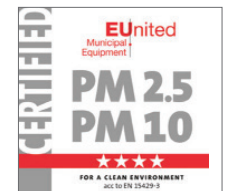
850
-Straßenkehrmaschine Eu4



Die Straßensaugkehrmaschine **DULEVO 850** eignet sich aufgrund ihrer Größe und Wendigkeit besonders für das Reinigen von schwierigen oder tiefliegenden Flächen, wie z.B. Parkplätzen



Umweltschutz war für Dulevo schon immer ein vorrangiges Ziel. Die Straßenkehrmaschine Dulevo 850 reduziert Lärm-, Staub- und Kraftstoffemissionen.



850

Die maximale Wirksamkeit der 850 wird durch die einstellbare Arbeitsbreite der Seitenbürsten gewährleistet. Die Öffnung am Saugeinlass und die leistungsstarke Saugturbine sind in der Lage, Materialien wie Kies, Sand und großes Kehrut effizient zu sammeln. Das große Fassungsvermögen des Wassertanks sorgt für maximale Betriebsautonomie und reduziert die Ausfallzeiten. Die Leistung der Maschine kann durch das innovative Recyclingsystem, das als Sonderzubehör erhältlich ist, noch gesteigert werden.





Das innovative modulare Design ohne elektronische Komponenten, Riemenantrieb und Wassertanks, die seitlich angeordnet und leicht abnehmbar sind, erleichtert den Zugang zu allen wichtigen Komponenten für Wartung und Reparatur. Eine zusätzliche Wartungsklappe unter dem Fahrersitz und eine gewölbte Frontscheibe erleichtern die täglichen Arbeiten am Saugeinlass und -schlauch.





850

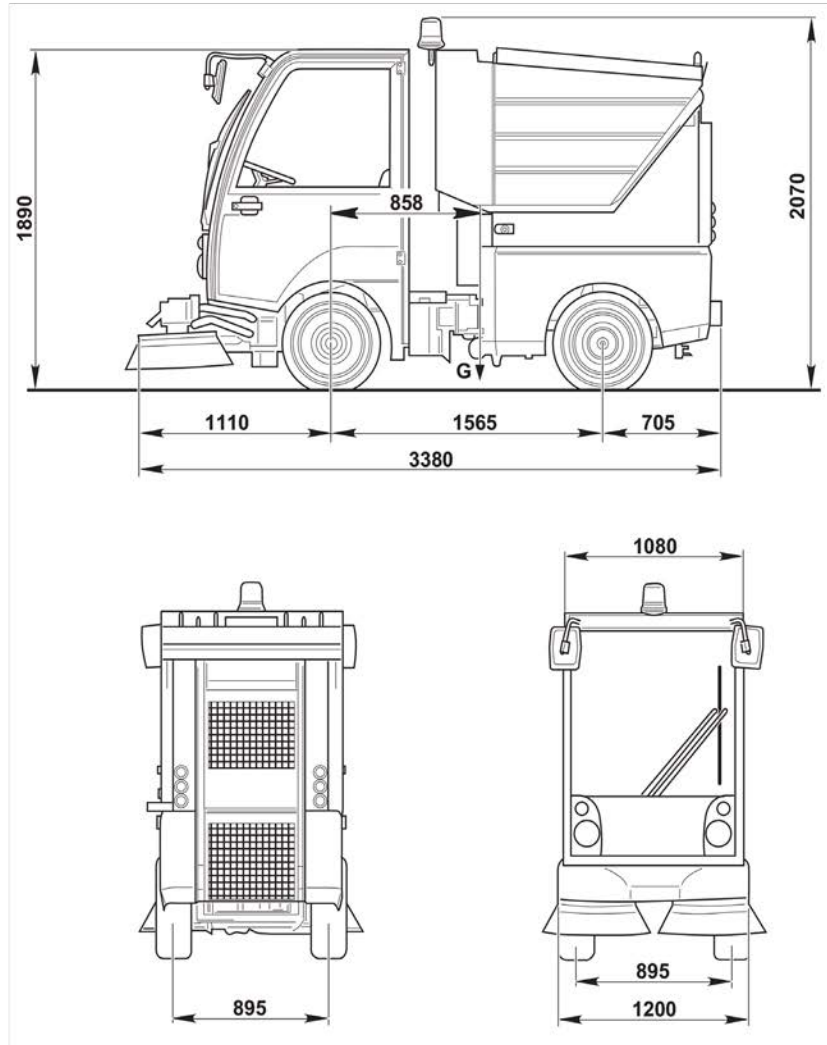
Unser Hauptaugenmerk liegt neben den Anwendungsspezifikationen auf der Ergonomie und dem Bedienkomfort. Große Standardreifen, Achsaufhängung und optimale Gewichtsverteilung sorgen für eine sichere und ausgewogene Fahrt. Dank des leistungsstarken Getriebes kann die Maschine auch unter schwierigen Bedingungen und an Hängen eingesetzt werden. Die synchronisierte Servolenkung über das zentrale Gelenk der beiden Halbrahmen erleichtert selbst komplexe Manöver.





Die voll beweglichen Seitenbürsten eignen sich ideal zum Auskehren von Ecken und Dachrinnen und zur Erweiterung der Reinigungsbahn. Die große konvexe Windschutzscheibe bietet dem Benutzer eine hervorragende Sicht auf den Saugeinlass. Ein Hochdruckaggregat und ein Handsaugschlauch können als optionale Arbeitsgeräte hinzugefügt werden, um das Spektrum der möglichen Arbeiten zu erweitern.





850

850 Step IIIA EU6

Technische Daten

Variable Reinigungsbahn	mm	1500 - 1850
Bruttovolumen des Sammelkastens	m ³	0,81
Bruttovolumen des opt. Sammelkastens	m ³	1,1
Entladehöhe	mm	1400
Sitze in der Kabine	Nr.	1
Stundenleistung	m ² /h	22200
Höchstgeschwindigkeit	km/h	25
Wendekreisdurchmesser (Zwischen den Bordsteinen)	mm	6400
PM-Zertifizierung		PM 2,5/PM10****
Motor-Hersteller		KUBOTA
Motoremissionen		Step IIIA - EU4
Versorgung		Diesel



ART.-NR. F03N800000 Ed. 01-2021 © (Copyright) 2014 Dulevo International S.p.a.

Die in diesem Katalog enthaltenen technischen Daten sind für das Unternehmen unverbindlich und können jederzeit ohne Vorankündigung geändert werden.

Dulevo International S.p.A.
Via Giovannino Guareschi, 1
43012 Fontanellato (PR) Italia
Tel: +39-0521-827711
Fax: +39-0521-827795
www.dulevo.com

