



DULEVO
FAYAT GROUP



D6 BLUE
مكنسة شوارع



البيئة

تأثير بيئي منخفض

نتيح التكنولوجيا العالية لـ BLUE Dulevo D6 ومحرك الغاز الطبيعي الحصول على
ماكينة تحترم البيئة.

تأثير بيئي منخفض

غاز الميثان

محرك Euro EURO STEP C ٦. يعمل
الغاز الطبيعي على تقليل مستوى الانبعاثات
بشكل كبير.

استهلاك مياه منخفض

يسمح نظام الشفط الميكانيكي لـ Dulevo للماكينة
بالعمل مع تقليل استهلاك المياه بشكل كبير.

قوة صوت منخفضة

أقل من ١٠٠ ديسيبل بفضل ميزة استشعار الحمل
"Load Sensing".



انبعاثات منخفضة من الغبار الناعم

نظام ترشيح معتمد EN١٥٤٢٩. إمكانية تركيب
فلتر Gore لزيادة معدلات الأداء.

استهلاك وقود منخفض

نقل حركة إلكتروني وسرعة كسح عالية.





الإنتاجية

الكفاءة وخفض التكلفة

تضمن أعلى مستويات الأداء في كل سياق، مما يقلل من الاستهلاك مقارنة بالماضي.

كفاءة في كل مكان



توفير في استهلاك المياه

يقتصر استخدام المياه على كبس الغبار على الفرش الخارجية.

لا حدود للكنس

إمكانية تجميع المواد الخفيفة والثقيلة وحتى المواد كبيرة الحجم.

١٢ شهرًا من الاستخدام

تسمح إمكانية الكنس بدون استخدام الماء العمل حتى في الأوقات ذات درجات الحرارة الخارجية المنخفضة.

كفاءة ترشيح عالية

فلتر غبار لترشيح مستمر وفعال في جميع الظروف.



DULEVO CONNECT التفكير الذكي

وقت أقل لتدريب المُشغل وقدرة على تخصيص طرق استخدام المركبة.



لوحة تعمل باللمس

وظائف سهلة الاستخدام وبداية تشغيل سهلة.

Dulevo Telematic (Tierra

القدرة على الوصول إلى التشخيص ومعلومات المركبة عن بُعد.

جاهزية اتصال 4,0 للمدن الذكية

نظام واجهة ثنائي الاتجاه.

نظام تشخيص على متن المركبة

إمكانية الوصول المباشر من الشاشة إلى تشخيص الوظائف والمؤشرات الخاصة بحالة المحرك.

Can Bus

نظام اتصال داخلي/خارجي لوظائف الكنس والمحرك على بروتوكول CAN-BUS.



جودة الحياة على متن المركبة

مُصممة لرفاهية المُشغل

سيارة كنس مريحة وممتعة للاستخدام حتى بعد ساعات طويلة من العمل.



جودة الحياة على متن المركبة مصممة للأشخاص



مساحة أكبر في المقصورة

إزالة النفق وإمكانية وجود ما يصل إلى ٣ مقاعد في الكابينة.

ضوضاء أقل في الكابينة

أقل من ٧٠ ديسيبل بفضل مفهوم العزل الصوتي الجديد.

تطهير وتعقيم المقصورة

يمكن أيضًا تجهيز المقصورة بمطهر الأوكسدة الضوئي.

تصميم مريح للكابينة

- تهيئة أدوات التحكم وعرض الوظائف المريحة القابلة للتعديل وفقًا لاحتياجات المُشغل.
- شاشة تفاعلية مقاس ١٠ بوصات لوظيفة الكنس.
- شاشة ٤,٣ بوصة لوظائف المحرك وحركة المرور على الطرق.
- مسند ذراع مع عصا تحكم متعددة الوظائف.

صيانة يومية مبسطة

- فتح هيدروليكي لباب الصندوق.
- غسيل المركبة بوحدة صنوبر الإطفاء.
- نظام تفريغ المياه.
- نظام استبدال الفرشاة الرئيسية أسرع بنسبة ٥٠٪.

نظام ترشيح وكبس

نظام مصمم ليتوافق مع أعلى المعايير وقوانين قطاع الزراعة.





تنوع الاستخدام

قابلة للتكيف مع الاحتياجات المختلفة

طرق مختلفة لاستخدام الكناسة حسب البيئات أو نوع
المواد المراد جمعها.

تنوع الاستخدام تكنولوجيا تكيفية

.A.S.T

- إمكانية اختيار برامج عمل مختلفة: STD و ECO و Boost و Foglie.

- إمكانية حفظ برامج العمل المخصصة حسب المشغل أو البيئة أو طريقة العمل.

سرعة العمل القابلة للتعديل (AWS)

إمكانية ضبط السرعة القصوى للعمل.



عرض الكنس التكييفي

قدرة الفرش الجانبية على الفتح والغلق حسب زاوية التوجيه.

نظام ٤ و ٢ عجلة قيادة

- القدرة على اختيار وضع النقل الأكثر راحة.

- ٤ عجلات قيادة لأقصى قدرة على المناورة.

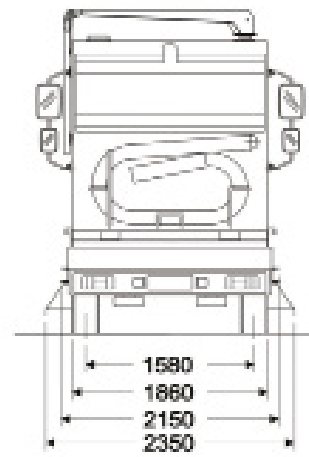
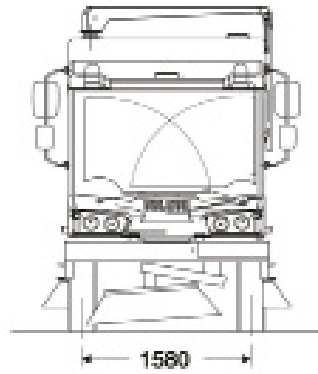
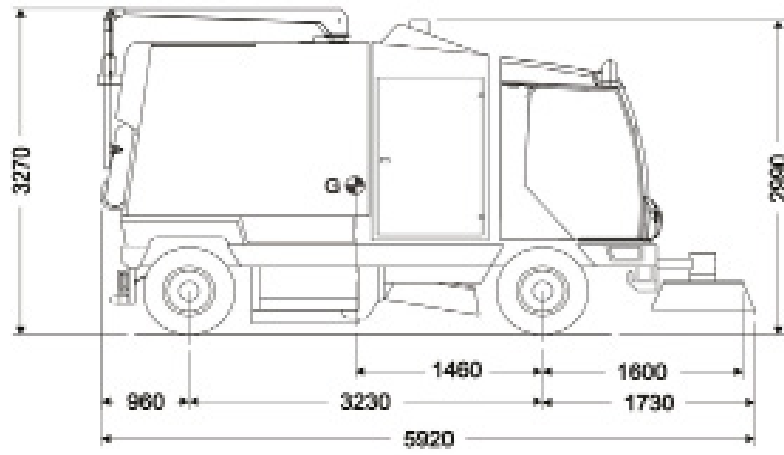
- ٢ عجلة قيادة لمزيد من الراحة والدقة/سهولة القيادة.

- محاذاة تلقائية للعجلات.

الذاكرة

إمكانية وضع الوظائف في وضع الاستعداد واستئناف العمل بنفس التهيئة.





البيانات الفنية		Blue D ^٦
مسار التنظيف:		
- بالفرشاة المركزية	ملم	١٣٠٠
- بالفرشاة المركزية والفرش الجانبية	ملم	٢٨٠٠
- بالفرشاة المركزية والجانبية والفرشاة الثالثة	ملم	٣٦٠٠
متر مكعب حاوية النفايات		٦,٢
ارتفاع تفريغ الحاوية (اختياري)	ملم	(٢٤٠٠) ١١٥٠
أماكن المقصورة (اختياري)	عدد	(٣) ٢
مترومقوع/ العائد بالساعة		١٠٨,٠٠٠
كم/ساعة السرعة القصوى		٥٠ - ٤٠ - ٢٥
ملم قُطر التوجيه		٩٦٧٥
شهادة PM		****PM١٠ / ٢,٥ PM
ماركة المحرك		(FPT industrial (Iveco
انبعاثات المحرك		STEP C ^٦ EURO
التغذية		غاز الميثان



البيانات المميزة الواردة في هذا الكatalog ليست ملزمة من جانب الشركة ويمكن تعديلها في أي وقت وبدون إشعار مسبق



DULEVO
FAYAT GROUP



.Dulevo International S.p.A
1, Via Giovannino Guareschi
Fontanellato (PR) Italia 43012

هاتف: +39 0521 827711

فاكس: +39 0521 827795

www.dulevo.com