



**DULEVO**  
FAYAT GROUP



**6000**  
Barredora vial





# Eficiencia en todas partes

La única barredora del mundo que combina maniobrabilidad, economía y fiabilidad con una calidad de barrido superior.



## Ahorro en consumo de agua

El uso del agua se limita a la eliminación del polvo en los cepillos exteriores.

## 12 meses de uso

La posibilidad de barrer sin utilizar agua permite trabajar incluso en períodos de bajas temperaturas exteriores.



## Alta eficiencia de filtración

Filtro de polvo para una filtración constante y eficaz en todo condiciones.

## Sin límite de barrido

Se puede recoger material ligero, pesado e incluso voluminoso.





## Impacto reducido impacto ambiental

La alta tecnología y la motorización de última generación de la Dulevo 6000 permiten una máquina respetuosa con el medio ambiente.

### Reducción del consumo de agua

El sistema de vacío mecánico de Dulevo permite que la máquina trabaje reduciendo drásticamente el consumo de agua.



### Bajas emisiones de polvo fino

Sistema de filtración con certificación EN15429. Posibilidad de instalar filtros Gore para aumentar el rendimiento.



### Bajo consumo consumo de combustible

Transmisión electrónica y alta velocidad de barrido.







# Diseñada para las personas

Una barredora cómoda y agradable de utilizar incluso después de muchas horas de trabajo.

## Sistema de presurización

El sistema de presurización mediante el suministro de aire filtrado mantiene un entorno de trabajo limpio y confortable dentro de la cabina.

## Nivel de ruido extremadamente bajo

El pequeño tamaño de la potente turbina de admisión, además de su colocación y el adecuado apantallamiento, reducen el nivel de ruido del vehículo a niveles extremadamente bajos.

## Controles intuitivos

con grandes superficies de cristal y controles sencillos e intuitivos.







# Eficiencia y bajo consumo

Garantiza los más altos niveles de rendimiento en cualquier contexto, con un menor consumo de agua y combustible.

## Reducción de preparación para el trabajo

El uso limitado de agua, o la ausencia de su uso, permite reducir drásticamente o incluso eliminar el tiempo de reposición de H<sup>2</sup>O necesario en los sistemas convencionales para la reducción de PM 10 y 2,5 y del polvo (doble coste).

## Ahorro en consumo de agua y de combustible

El uso del agua se limita a la eliminación del polvo en los cepillos exteriores, con la posibilidad de trabajar sin agua.

Relación inigualable entre el consumo de combustible y la superficie barrida.

## Alto rendimiento de barrido para alta productividad

El doble de velocidad de barrido en comparación con las tecnologías convencionales. Amplia pista de barrido.





# 6000 COMBI



## Equipos Combi

El equipo Combi combina las funciones de barrido y lavado/desinfección.



La máquina, con un solo operador y directamente desde el asiento del conductor, puede barrer y lavar/desinfectar al mismo tiempo y en un solo paso operativo.

La lanza de alta presión con brazo facilitador permite que un segundo operario lave e higienice las aceras incluso en presencia de coches aparcados.



### Datos técnicos

### 6000combi

Pista de lavado

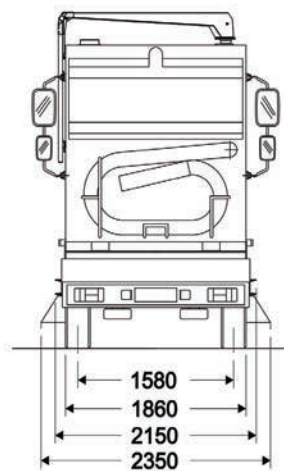
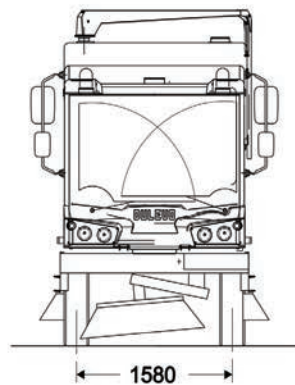
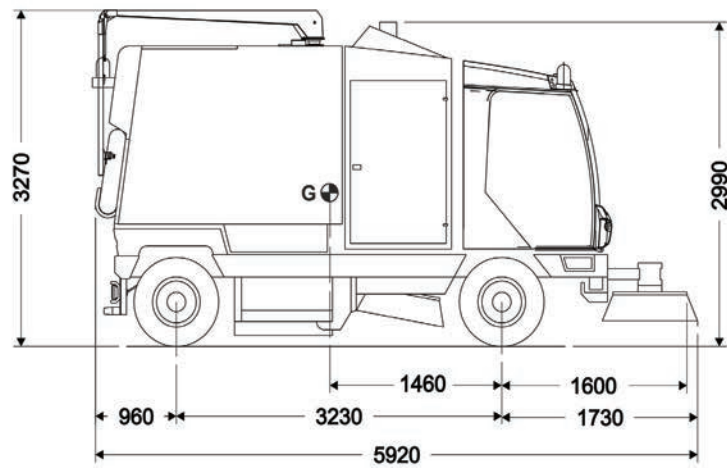
mm

2100

Capacidad del depósito de agua

mm

1050 ÷ 1150



| <b>Datos técnicos</b>                              |                   | <b>6000</b>                 |
|--|-------------------|-----------------------------|
| Ancho de barrido:                                  |                   |                             |
| - Con cepillo central                              | mm                | 1300                        |
| - Con cepillo central y cepillos laterales         | mm                | 2600                        |
| - Con cepillos central, laterales y tercer cepillo | mm                | 3500                        |
| Volumen del contenedor                             | m <sup>3</sup>    | 6,2                         |
| Descarga en altura del contenedor (OPT)            | mm                | 1150 (2400)                 |
| Asientos en la cabina                              | nº                | 2 (3)                       |
| Rendimiento de barrido                             | m <sup>2</sup> /h | 105.000                     |
| Diámetro de giro (acera - acera)                   | mm                | 9360                        |
| Velocidad máxima                                   | Km/h              | 25 - 42                     |
| Certificación PM                                   |                   | PM 2,5/PM10 <sup>****</sup> |
| Marca del motor                                    |                   | FPT industrial (Iveco)      |
| Emisiones del motor                                |                   | Stage IIIA (EU4)            |
| Alimentación                                       |                   | Diesel                      |





Las datas características en este catalogo no son vinculantes para la sociedad y podran cabiaries en cualquier momento y sin aviso previo.



# **DULEVO**

**FAYAT GROUP**



Dulevo International S.p.A.  
Via Giovannino Guareschi, 1  
43012 Fontanellato (PR) Italia  
Tel: +39-0521-827711  
Fax: +39-0521-827795  
[www.dulevo.com](http://www.dulevo.com)