



DULEVO
FAYAT GROUP



DT7
Barredora Vial



Eficiencia y flexibilidad

La gran flexibilidad de uso permite un fácil despliegue en la ciudad, en las carreteras del campo y en grandes áreas como autopistas, estaciones de servicio y aeropuertos.



Robusto

Construcción robusta conseguida mediante la adopción de materiales y componentes de calidad.

Chasis de camión

Los equipos Dulevo pueden aplicarse, por supuesto, a los chasis de camiones de diversas marcas, entre ellas: Iveco, Scania y Mercedes.



Alta eficiencia de succión

La alta capacidad de aspiración está garantizada por el motor auxiliar independiente.

Tecnología

L'impiego delle tecnologie più avanzate e di componenti di alta qualità rappresenta la risposta adeguata alle richieste di un mercato esigente.



Barrido

El polvo y los residuos se recogen mediante una boca de aspiración, un cepillo giratorio y un rodillo central.

Succión

La aspiración puede realizarse alternativamente en el lado derecho o en el izquierdo.

Mantenimiento sencillo

La ausencia de placas electrónicas también permite una detección fácil y rápida de cualquier avería, y una reparación mucho más rápida y barata en caso de avería sin necesidad de técnicos especializados.





Diseñada para las personas

Una barredora cómoda y agradable de utilizar incluso después de muchas horas de trabajo.



Sistema de presurización

El sistema de presurización mediante el suministro de aire filtrado mantiene un entorno de trabajo limpio y confortable dentro de la cabina.

Wirless

control inalámbrico por radio para gestionar de todas las funciones del contenedor de residuos.



Controles intuitivos

El panel de control está situado en el lado del asiento del conductor en una posición conveniente al alcance del operador.

Versiones DT7

Garantizan al cliente los más altos niveles de rendimiento en cualquier contexto.



Versiones PRO y H

Versiones PRO y H, carro con cepillo de empuje, La unidad de aspiración está montada en un carro remolcado, diseñado para adaptarse a diferentes condiciones de uso, incluyendo el barrido en áreas donde hay una gran cantidad de material. Es posible ajustar manualmente la salida externa del carro a la posición de trabajo. El carro está equipado con un robusto parachoques lateral de acero. Para este carro, el cepillo lateral está disponible en versión de empuje.



Versiones STD y D

Versiones STD y D, carro con cepillo arrastrado, La unidad de aspiración se fija en un carro arrastrado. Una rótula permite que el carro se adapte a las diferentes condiciones de la carretera. Las ruedas del carro son del tipo con llanta de aluminio fundido a presión y anillo de goma elástico. Para este carro, el cepillo lateral sólo está disponible en la versión remolcada. No es posible ajustar el recorrido exterior del carro.

Aplicaciones

La amplia gama de extras opcionales y accesorios también permite la personalización según las necesidades específicas de barrido



Cepillo frontal

- Cepillo delantero neumático telescópico del lado derecho
- Cepillo delantero fijo lado derecho Doble
- Cepillo frontal fijo lado derecho e izquierdo

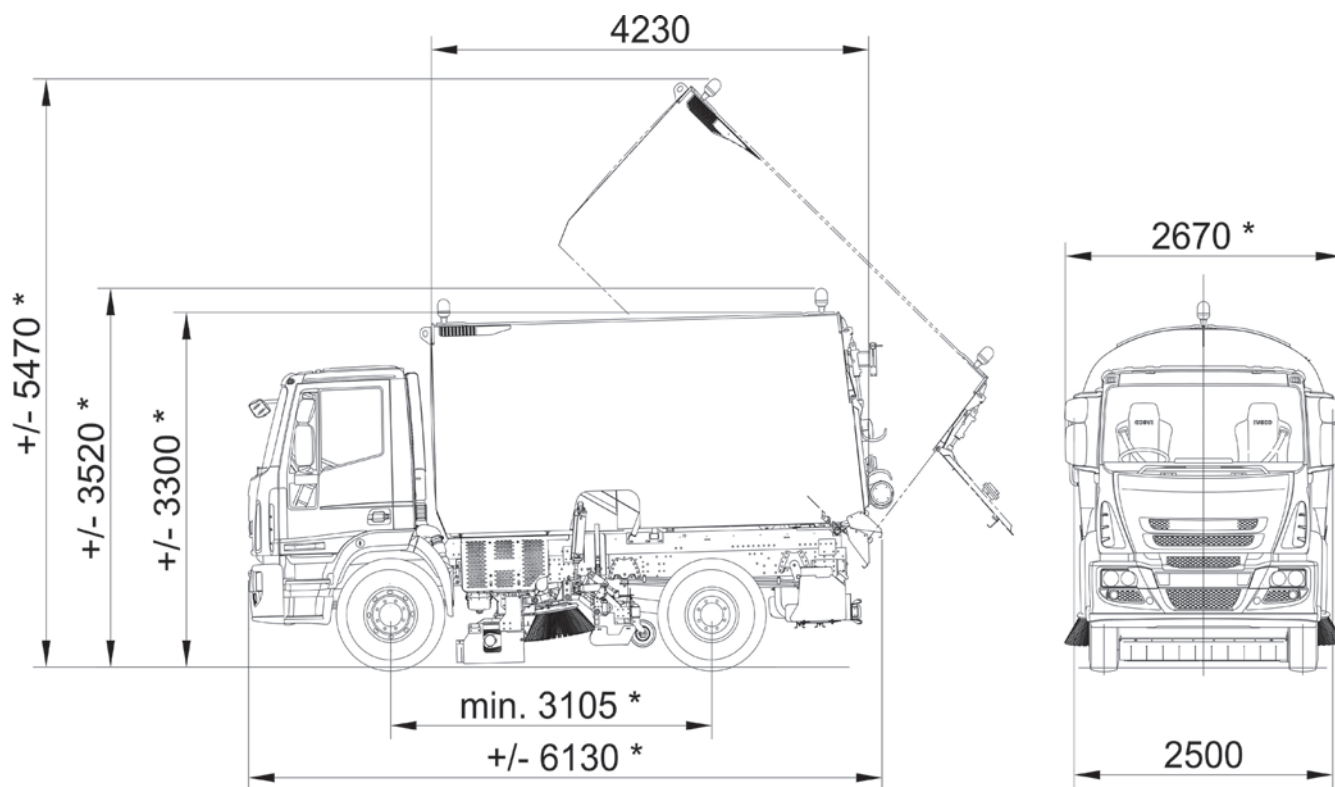
Sistema de lavado

Alta presión o baja presión con carrete de manguera para el lavado con lanza o brazo facilitador. Barra de lavado frontal ajustable manualmente.



La varietà di opzioni

Consente di ampliare lo spettro operativo della Dulevo DT7, ovunque e in qualsiasi momento.



Datos técnicos

DT7

Cleaning track:		
- With central brush	mm	1800
- With centre brush and side brushes	mm	2200
- With centre brush, side brushes and third brush	mm	2700
Waste container volume	m ³	6
Height of container discharge (OPT.)	mm	1150 (2400)
Cabin seats (OPT.)	n°	2
Hourly output	m ² /h	40.500
Maximum speed	Km/h	90
Turning circle diameter	mm	12000
PM Certification		PM 2,5 / PM10****
Auxiliary engine brand		Deutz
Engine emissions		Stage IV - Tier 4
Power supply		Diesel



Las datos características en este catalogo no son vinculantes para la sociedad y podran cabiarse en cualquier momento y sin aviso previo



DULEVO

FAYAT GROUP



Dulevo International S.p.A.
Via Giovannino Guareschi, 1
43012 Fontanellato (PR) Italia
Tel: +39-0521-827711
Fax: +39-0521-827795
www.dulevo.com