



DULEVO
FAYAT GROUP



D6 **BLUE**
Spazzatrice Stradale
a gas metano



ENVIRONMENT

Ridotto impatto ambientale

L'alta tecnologia della Dulevo D6 BLUE e la motorizzazione a gas metano permette di avere una macchina rispettosa dell'ambiente.

Ridotto impatto ambientale

Gas metano

Motore Euro EURO 6 STEP
C. Il gas naturale riduce
drasticamente il livello di
emissioni.

Ridotto consumo di acqua

Il sistema meccanico aspirante
Dulevo permette alla macchina
di lavorare riducendo
drasticamente il consumo
d'acqua.

Bassa potenza sonora

Inferiore ai 100 db grazie al Load
Sensing.



Basse emissioni di polveri sottili

Sistema di filtrazione certificato
EN15429. Possibilità di montare
filtri Gore per aumentare le
performance.

Basso consumo di carburante

Trasmissione elettronica ed alta
velocità di spazzamento.





PRODUTTIVITÀ

Efficienza e riduzione dei costi

Garantisce i massimi livelli di performance
in ogni contesto, riducendo i consumi
rispetto al passato.

Efficienza ovunque



Risparmio nel consumo di acqua

L'uso dell'acqua è limitato all'abbattimento polveri sulle spazzole esterne.

Nessun limite di spazzamento

Possibilità di raccolta materiale leggero, pesante e anche voluminoso.

12 mesi di utilizzo

La possibilità di spazzare anche senza l'uso dell'acqua permette di lavorare anche nei periodi con basse temperature esterne.

Alta efficienza di filtrazione

Filtro polveri per una costante ed efficace filtrazione in tutte le condizioni.



DULEVO CONNECT

Smart Thinking

Meno tempo necessario per formare l'operatore, possibilità di personalizzare le modalità di utilizzo del mezzo.



Pannello Touchscreen

Funzionalità user friendly ed Easy Start.

Dulevo Telematic (Tierra)

Possibilità di accedere a diagnostica e informazioni sul veicolo da remoto.

Predisposizione Connettività 4.0 per Smart City

Sistema di interfaccia bidirezionale.

Diagnostica on board

Possibilità di accedere direttamente dal display alla diagnostica sulle funzionalità e alle indicazioni sullo stato del motore.

Can Bus

Sistema di comunicazione In/Out delle funzioni di spazzamento e motore su protocollo CAN-BUS.



QUALITÀ DELLA VITA A BORDO

Pensata per il benessere dell'operatore

Una spazzatrice comoda e piacevole da utilizzare anche dopo molte ore di lavoro.



QUALITÀ DELLA VITA A BORDO

Disegnata per le persone



Maggior spazio in cabina

Rimozione del tunnel e possibilità di avere fino a 3 sedili in cabina.

Minore rumorosità in cabina

Inferiore ai 70 db grazie nuova concezione d'insonorizzazione.

Sanificazione e disinfezione cabina

La cabina può essere anche equipaggiata con sanificazione mediante ossidazione fotocatalitica.

Layout cabina ergonomico

- Disposizione comandi e visualizzazione funzioni ergonomiche e regolabili in base alla necessità dell'operatore.

- Display interattivo da 10" per funzione di spazzamento.

- Display da 4,3" per funzioni motore e di circolazione stradale.

- Bracciolo con Joystick multifunzione.

Manutenzione giornaliera semplificata

- Apertura idraulica del Portello Cassone.

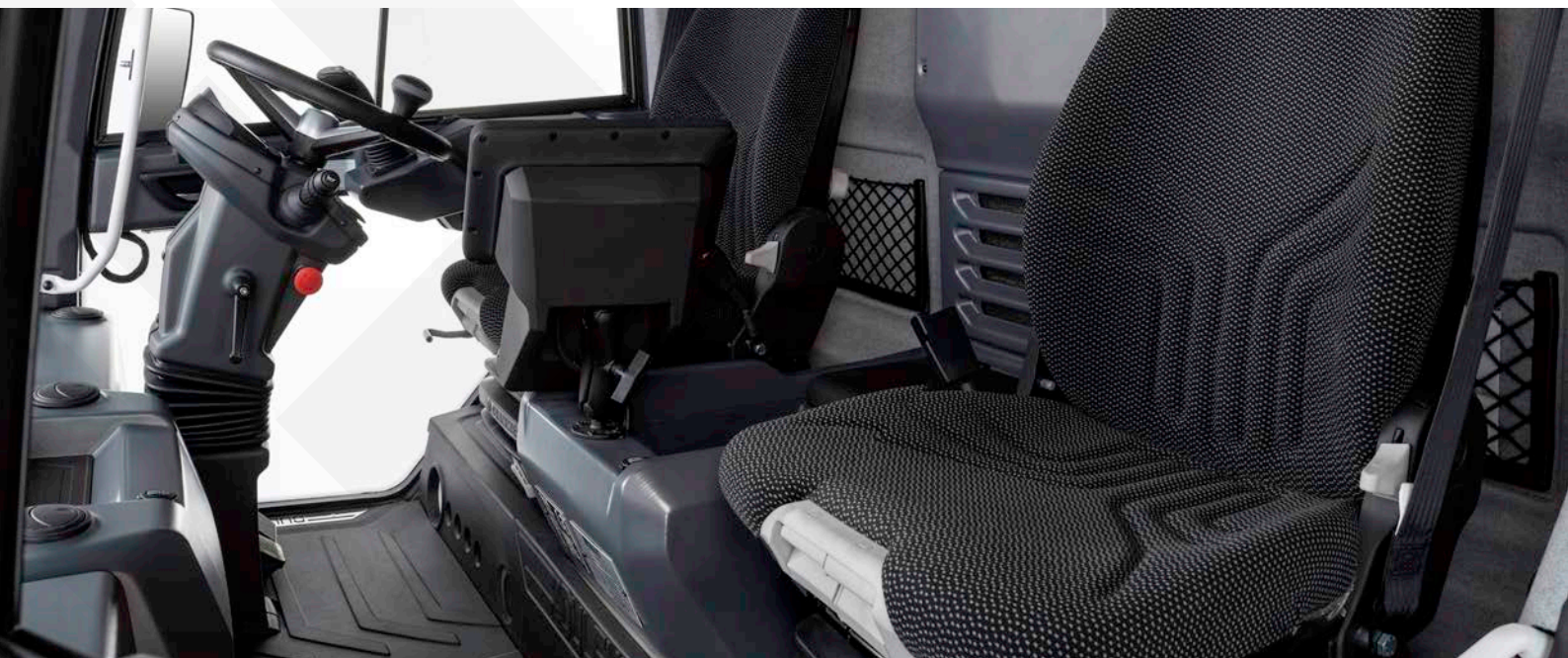
- Lavaggio del trasporto con collegamento ad idrante.

- Sistema di svuotamento impianto idrico.

- Sistema di sostituzione spazzola centrale 50% più rapido.

Sistema filtrazione e pressurizzazione

Impianto progettato per rispettare gli elevati standard e le normative del settore Agricoltura.





VERSATILITÀ

Adattabile alle diverse necessità

Diverse modalità di utilizzo della spazzatrice in base agli ambienti o al tipo di materiali da raccogliere.

VERSATILITÀ

Tecnologia adattiva

A.S.T.

- Possibilità di selezionare differenti programmi di lavoro: STD, ECO, Boost e Foglie.

- Possibilità di memorizzare programmi di lavoro personalizzati per operatore, ambiente o modalità di lavoro.

Adjustable Working Speed (A.W.S.)

Possibilità di regolare la velocità massima di lavoro.



Adaptive sweeping width

Capacità delle spazzole laterali di aprirsi e chiudersi in base all'angolo della sterzata.

Sistema 4 e 2 ruote sterzanti

- Possibilità di selezionare la modalità più confortevole di trasferimento.

- 4 ruote sterzanti per la massima manovrabilità.

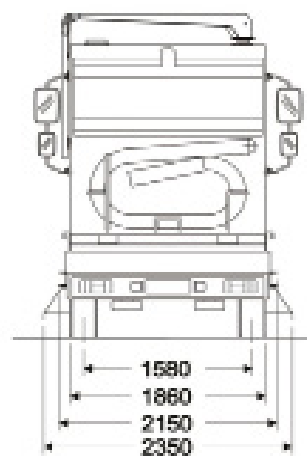
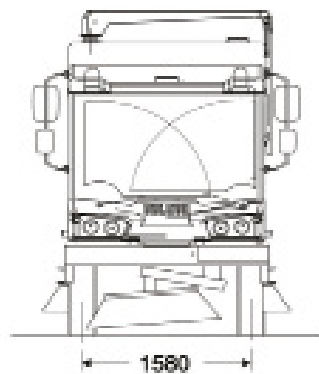
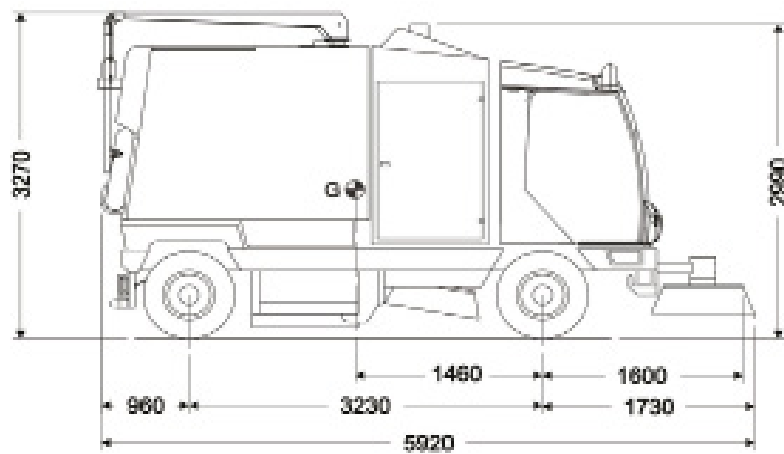
- 2 ruote sterzanti per il maggior comfort e precisione/semplificazione di guida.

- Allineamento automatico delle ruote.

Memoria

Possibilità di mettere in Stand-by le funzioni e riprendere il lavoro con la stessa configurazione.





Dati tecnici		D6 Blue
Pista di pulizia:		
- Con spazzola centrale	mm	1300
- Con spazzola centrale e spazzole laterali	mm	2800
- Con spazzole centrale, laterali e terza spazzola	mm	3600
Volume del contenitore rifiuti	m ³	6,2
Altezza di scarico contenitore (OPT.)	mm	1150 (2400)
Posti in cabina (OPT.)	n°	2 (3)
Rendimento orario	m ² /h	108.000
Velocità massima	Km/h	25 - 40 - 50
Diametro di sterzata	mm	9675
Certificazione PM		PM 2,5 / PM10****
Marca Motore		FPT industrial (Iveco)
Emissioni motore		EURO 6 STEP C
Alimentazione		Gas Metano



I dati caratteristici sul presente catalogo non sono impegnativi da parte della società e potranno essere modificati in qualsiasi momento e senza preavviso



DULEVO
FAYAT GROUP



Dulevo International S.p.A.
Via Giovannino Guareschi, 1
43012 Fontanellato (PR) Italia
Tel: +39-0521-827711
Fax: +39-0521-827795
www.dulevo.com