



DULEVO
FAYAT GROUP



D6

spazzatrice stradale

UMWELT

Geringere Umweltbelastung

Die ausgeklügelte Technologie
macht die Dulevo D6 zu einer sehr
umweltfreundlichen Maschine.



Geringere Umweltbelastung

Geringe Schalleistung

Weniger als 100 db dank Load Sensing.

Niedriger Kraftstoffverbrauch

Elektronische Übertragung und hohe Kehrgeschwindigkeit.

Niedrige Motoremissionen

Euro 6C-Motor. Der Motor entspricht den neuesten europäischen Emissionsvorschriften.



Geringe Partikelemissionen

EN15429-zertifiziertes Filtersystem. Möglichkeit des Einbaus von Gore-Filtern zur Leistungssteigerung.

Geringerer Wasserverbrauch

Das mechanische Ansaugsystem von Dulevo ermöglicht den Betrieb der Maschine bei gleichzeitiger drastischer Reduzierung des Wasserverbrauchs.





PRODUKTIVITÄT

Effizienz und Kostensenkung

Garantiert höchste Leistung in
jedem Kontext und gleichzeitige
Verringerung des Verbrauchs im
Vergleich zu früher.

Effizienz überall



Weniger Wasserverbrauch

Das Wasser dient ausschließlich zur
Staubentfernung an den Außenbürsten.

Keine Grenzen für den Betrieb der Kehrmaschine

Für das Reinigen von leichtem, schwerem
und sogar sperrigem Kehrgut.

12 Monate Betrieb

Durch die Möglichkeit, ohne Wasser zu
kehren, ist der Einsatz auch zu kalten
Jahreszeiten problemlos möglich.

Hohe Filterleistung

Staubfilter für konstante und effektive
Filtration unter allen Bedingungen.





DULEVO CONNECT

Einfache und intuitive Bedienung

Geringerer Zeitaufwand für die
Einschulung der Fahrer und die
Möglichkeit, die Art der Nutzung des
Fahrzeugs individuell anzupassen.

Smart Thinking



Touchscreen

Benutzerfreundliche Funktionalität und Easy Start.

Dulevo Telematic (Tierra)

Möglichkeit des Fernzugriffs auf Diagnose- und Fahrzeuginformationen.

Vorrüstung für Konnektivität 4.0 für Smart City

Zwei-Wege-Schnittstellen-System.

On-Board-Diagnose

Direkter Zugriff auf Funktionsdiagnosen und Informationen zum Motorstatus über das Display.

Can Bus

In/Out-Kommunikationssystem von Kehr- und Motorfunktionen auf CAN-BUS-Protokoll.



LEBENSQUALITÄT AN BORD

Alles ist auf das Wohlbefinden des Fahrers ausgelegt

Eine Kehrmachine, die auch nach vielen Arbeitsstunden noch leicht und komfortabel zu fahren ist.

DULEVO
FAYAT GROUP



LEBENSQUALITÄT AN BORD

Für Menschen entworfen

Mehr Platz in der Kabine

Entfernbares Mitteltunnel für
den Einbau von bis zu 3 Sitzen
in das Fahrerhaus.

Geräuscharmes Fahrerhaus

Weniger als 70 db
dank eines neuen
Schalldämmungskonzepts.

Desinfektion und Hygienisierung der Kabine

Die Kabine kann auch mit
einer Desinfektion durch
photokatalytische Oxidation
ausgestattet werden.



Ergonomisches Layout des Fahrerhauses

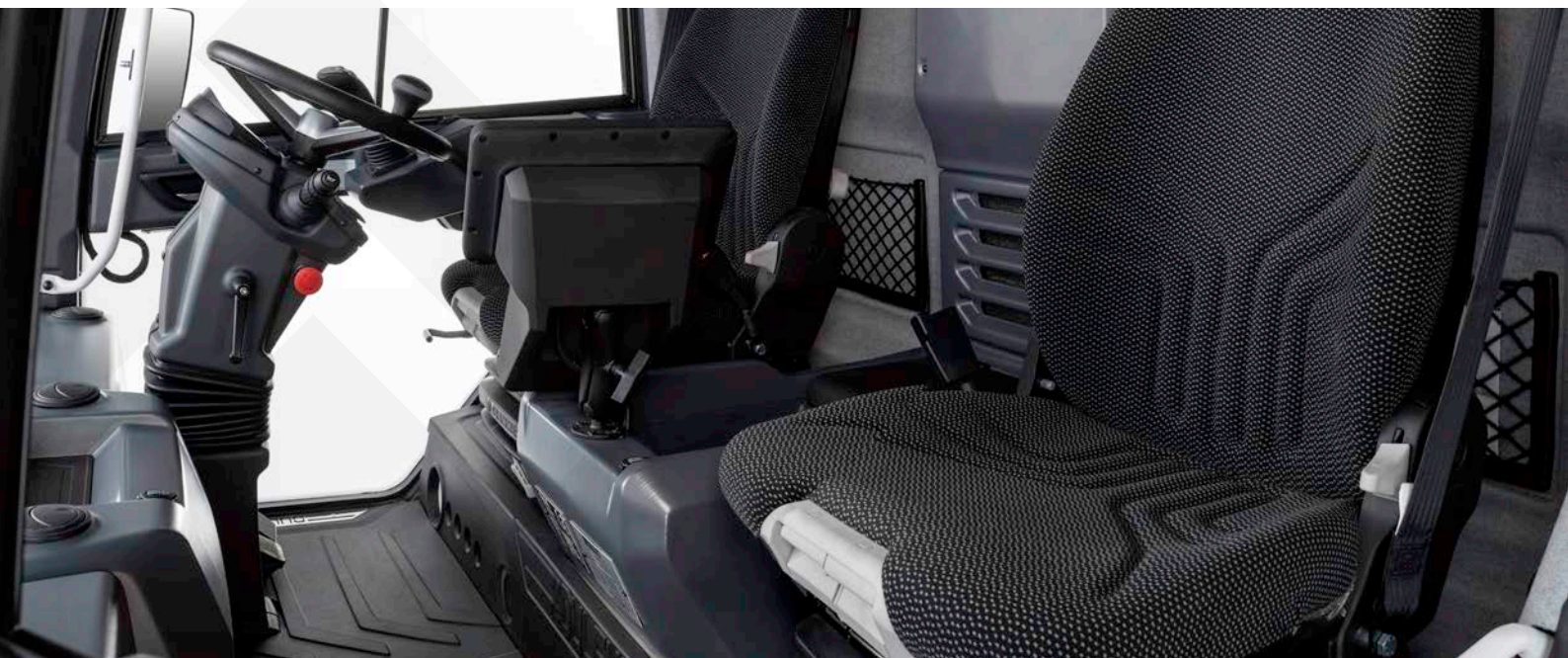
- Ergonomische und einstellbare Anordnung der Bedienelemente und Funktionsanzeige entsprechend den Bedürfnissen des Bedieners.
- Interaktives 10"-Display für Kehrfunktion.
- 4,3"-Display für Motor- und Straßenverkehrsfunktionen.
- Armlehne mit Multifunktions-Joystick.

Vereinfachte tägliche Wartung

- Hydraulisches Öffnen der Kastenklappe
- Reinigung von Transportmitteln mit Hydrantenanschluss.
- Entleerungssystem für die Wasseranlage.
- Um 50% schnelleres zentrales Bürstenwechselsystem.

Filtrations- und Druckbeaufschlagungs system

Die Anlage ist so konzipiert, dass sie die hohen Standards und Vorschriften des Agrarsektors erfüllt.



VIELSEITIGKEIT

Alles ist auf das Wohlbefinden des Fahrers ausgelegt

Eine Kehrmaschine, die auch nach vielen Arbeitsstunden noch leicht und komfortabel zu fahren ist.

A.S.T.

- Möglichkeit der Auswahl verschiedener Arbeitsprogramme: STD, ECO, Boost und Leaves.
- Möglichkeit, individuelle Arbeitsprogramme nach Bediener, Umgebung oder Arbeitsmodus zu speichern.

Adjustable Working Speed (A.W.S.)

Möglichkeit der Einstellung der maximalen Arbeitsgeschwindigkeit.



Anpassungsfähig Kkehrbreite

Fähigkeit der Seitenbürsten, sich je nach Lenkwinkel zu öffnen und zu schließen.

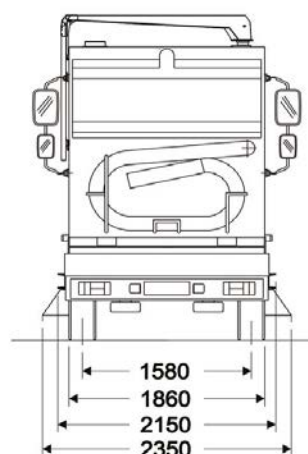
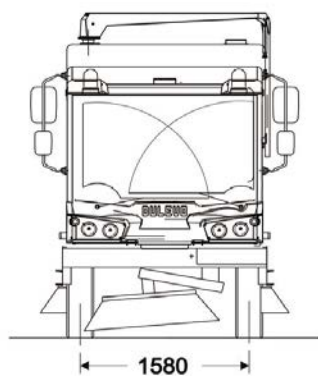
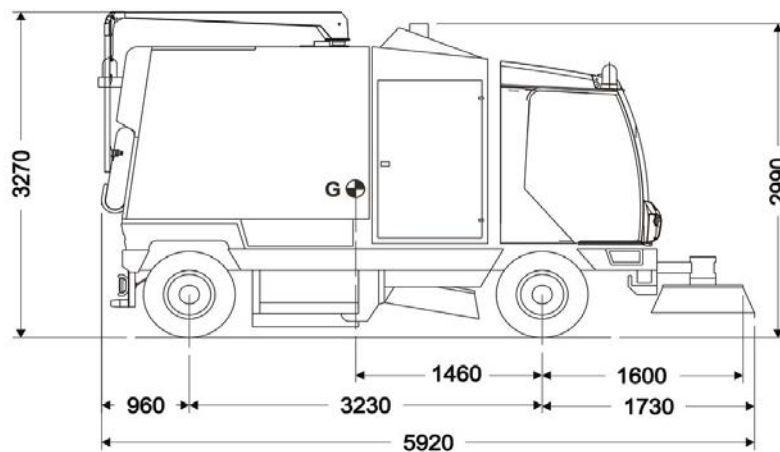
Memoria

Möglichkeit des Puttens Stand-by-Funktionen und nehmen Sie die Arbeit mit die gleiche Konfiguration.

4- und 2-Rad-Lenkssystem

- Möglichkeit der Auswahl der bequemste Modus der Übertragung.
- 4-Rad-Lenkung für maximale Manövrierfähigkeit.
- 2-Rad-Lenkung für maximalen Komfort und Präzision/Einfachheit des Fahrens.
- Automatische Achsvermessung.





Technische Daten

		D6
Reinigungsstrecke:		
- Mit zentraler Bürste	mm	1300
- Mit Mittelbürste und Seitenbürsten	mm	2800
- Mit Mittelbürste, Seitenbürsten und dritter Bürste	mm	3600
Volumen des Abfallbehälters	m ³	6,2
Höhe der Behälterentleerung (OPT.)	mm	1150 (2400)
Sitze in der Kabine (OPT.)	n°	2 (3)
Stündliche Leistung	m ² /h	108.000
Maximale Geschwindigkeit	Km/h	25 - 40 - 50
Durchmesser des Wendekreises	mm	9675
PM-Zertifizierung		PM 2,5/PM10****
Marke des Motors		FPT industrial (Iveco)
Motorische Emissionen		EURO 6 C
Stromversorgung		Diesel



Die in diesem Katalog enthaltenen technischen Daten sind für das Unternehmen unverbindlich und können jederzeit ohne Vorankündigung geändert



DULEVO
FAYAT GROUP



Dulevo International S.p.A.
Via Giovannino Guareschi, 1
43012 Fontanellato (PR) Italia
Tel: +39-0521-827711
Fax: +39-0521-827795
www.dulevo.com