



DULEVO
FAYAT GROUP



DT7
Balayeuse de voirie



Efficacité et flexibilité

La grande flexibilité d'utilisation permet un déploiement facile en ville, sur les routes de campagne et dans les grandes zones telles que les autoroutes, les aires de stationnement et les aéroports.



Robuste

Construction robuste obtenue grâce à l'adoption de matériaux et de composants de qualité.

Châssis de camion

Les équipements Dulevo peuvent bien sûr être appliqués sur le châssis de camions de différentes marques, notamment : Iveco, Scania et Mercedes.



Haute efficacité d'aspiration

Une capacité d'aspiration élevée est assurée par le moteur auxiliaire indépendant.

Tecnologia

L'impiego delle tecnologie più avanzate e di componenti di alta qualità rappresenta la risposta adeguata alle richieste di un mercato esigente.



Balayage

La poussière et les débris sont collectés au moyen d'une bouche d'aspiration, d'une brosse rotative et d'un rouleau central

Aspiration

L'aspiration peut se faire alternativement sur le côté droit ou sur le côté gauche.

Entretien simple

L'absence de cartes électroniques permet également de détecter facilement et rapidement les éventuels dysfonctionnements, et de procéder à des réparations beaucoup plus rapides et moins coûteuses en cas de panne, sans avoir recours à des techniciens





Conçue pour le confort de l'utilisateur

Une balayeuse confortable et ergonomique, agréable à utiliser même après plusieurs heures de travail.



Système de pressurisation

Le système de pressurisation, par le biais d'une alimentation en air filtré, maintient un environnement de travail propre et confortable à l'intérieur de la cabine.

Wirless

commande radio sans fil pour la gestion de toutes les fonctions de la poubelle.



Commandes intuitives

Le panneau de commande est situé sur le côté du siège du conducteur, à un endroit pratique et à portée de main de l'opérateur.

Versions DT7

Ils garantissent au client les plus hauts niveaux de performance dans tous les contextes.



Versions PRO et H

Versions PRO et H, chariot avec brosse de poussée, L'unité d'aspiration est montée sur un chariot tracté, conçu pour s'adapter aux différentes conditions d'utilisation, y compris le balayage dans les zones où il y a une grande quantité de matériaux. Il est possible de régler manuellement la sortie extérieure du chariot en position de travail. Le chariot est équipé d'un robuste pare-chocs latéral en acier. Pour ce chariot, la brosse latérale est disponible en version poussée.



Versions STD et D

Versions STD et D, chariot avec brosse traînée, L'unité d'aspiration est fixée sur un chariot traîné. Une rotule permet au chariot de s'adapter aux différentes conditions de route. Les roues du chariot sont du type avec une jante en aluminium moulé sous pression et un anneau en caoutchouc élastique. Pour ce chariot, la brosse latérale n'est disponible que dans la version tractée. Il n'est pas possible de régler la course extérieure du chariot.

Applications

La amplia gama de extras opcionales y accesorios también permite la personalización según las necesidades específicas de barrido



Brosse frontale

- Brosse frontale télescopique pneumatique à droite
- Brosse frontale fixe côté droit Double
- Brosse frontale fixe à droite et à gauche

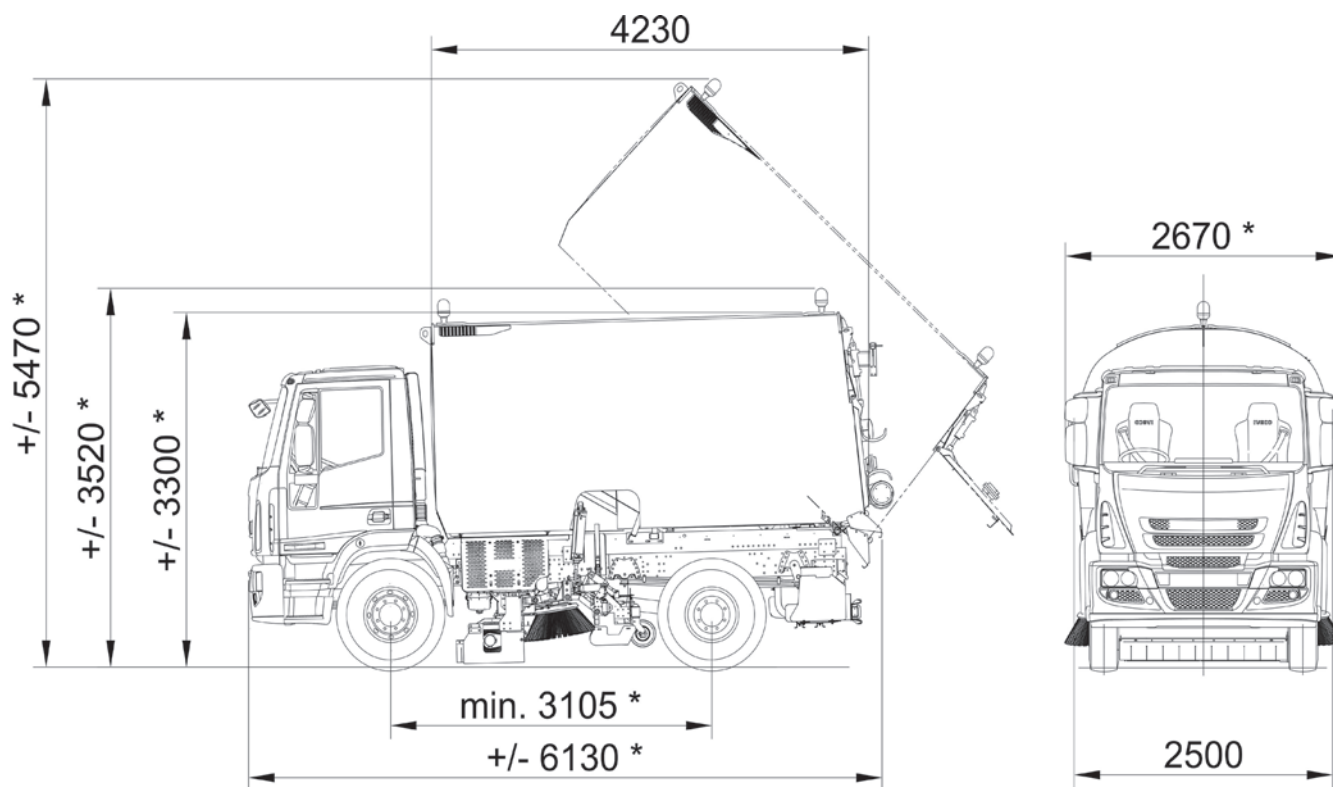
Systeme de lavage

Haute ou basse pression avec enrouleur de tuyau pour le lavage à la lance ou au bras facilitateur. Barre de lavage avant à réglage manuel.



La variedad de opciones

Permite ampliar el espectro operativo del Dulevo DT7, en cualquier momento y lugar.



Données techniques

DT7

Piste de nettoyage :

- Avec brosse centrale

mm

1800

- Avec brosse centrale et brosses latérales

mm

2200

- Avec brosse centrale, brosses latérales et troisième brosse

mm

2700

Volume de la poubelle

m³

6

Hauteur de la décharge du conteneur (OPT.)

mm

1150 (2400)

Sièges de cabine (OPT.)

n°

2

Rendement horaire

m²/h

40.500

Vitesse maximale

Km/h

90

Diamètre du cercle de giration

mm

12000

Certification PM

PM 2,5 / PM10****

Marque du moteur auxiliaire

Deutz

Émissions du moteur

Stage IV - Tier 4

Alimentation

Diesel



Les données techniques indiquées dans ce catalogue sont modifiables à tout moment et sans préavis par le constructeur.



DULEVO
FAYAT GROUP



Dulevo International S.p.A.
Via Giovannino Guareschi, 1
43012 Fontanellato (PR) Italia
Tel: +39-0521-827711
Fax: +39-0521-827795
www.dulevo.com