



DULEVO
FAYAT GROUP



6000
Spazzatrice Stradale



Efficienza ovunque

L'unica spazzatrice al mondo capace di combinare maneggevolezza, economia, affidabilità con una qualità di spazzamento superiore.



Risparmio nel consumo di acqua

L'uso dell'acqua è limitato all'abbattimento polveri sulle spazzole esterne.

12 mesi di utilizzo

La possibilità di spazzare anche senza l'uso dell'acqua permette di lavorare anche nei periodi con basse temperature esterne.



Alta efficienza di filtrazione

Filtro polveri per una costante ed efficace filtrazione in tutte le condizioni.

Nessun di limite di spazzamento

Possibilità di raccolta materiale leggero, pesante e anche voluminoso.



Ridotto impatto ambientale

L'alta tecnologia della Dulevo 6000 e la motorizzazione di ultima generazione, permette di avere una macchina rispettosa dell'ambiente.

Ridotto consumo di acqua

Il sistema meccanico aspirante Dulevo permette alla macchina di lavorare riducendo drasticamente il consumo d'acqua.



Basse emissioni di polveri sottili

Sistema di filtrazione certificato EN15429. Possibilità di montare filtri Gore per aumentare le performance.



Basso consumo di carburante

Trasmissione elettronica ed alta velocità di spazzamento.





Disegnata per le persone

L'unica spazzatrice al mondo capace di combinare maneggevolezza, economia, affidabilità con una qualità di spazzamento superiore.



Sistema di pressurizzazione

Il sistema di pressurizzazione mediante immissione di aria filtrata mantiene internamente alla cabina un ambiente di lavoro pulito e confortevole.

Rumorosità estremamente bassa

Le ridotte dimensioni della potente turbina di aspirazione, oltre al suo posizionamento e ad una opportuna schermatura, riducono la rumorosità del mezzo a livelli estremamente bassi.

Comandi intuitivi

dotata di ampie superfici vetrate e di comandi semplici e intuitivi.



Efficienza e bassi consumi

Garantisce i massimi livelli di performance in ogni contesto, con minor consumo di acqua e carburante.

Riduzione del tempo di preparazione al lavoro

L'uso limitato dell'acqua o l'assenza dell'uso, permette di ridurre drasticamente o addirittura di escludere i tempi di rifornimento H₂O necessari nei sistemi convenzionali per l'abbattimento PM 10 & 2,5 e per l'abbattimento polveri (doppio costo).

Risparmio nel consumo di acqua e carburante

L'uso dell'acqua è limitato all'abbattimento polveri sulle spazzole esterne, con possibilità di lavorare anche senza acqua.

Rapporto tra consumo di carburante e superficie spazzata senza uguali.

Alte performance di spazzamento per un'elevata produttività

Velocità doppia di spazzamento rispetto alle comuni tecnologie. Ampia pista di pulizia.



6000 COMBI



Allestimento

L'allestimento Combi combina le funzioni di spazzamento e lavaggio /sanificazione.



La macchina, con un solo operatore e direttamente dal posto di guida , può spazzare e lavare / sanificare allo stesso tempo e con un solo passaggio operativo.

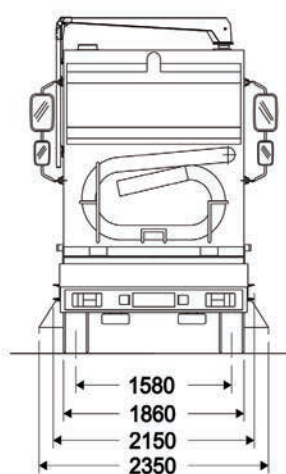
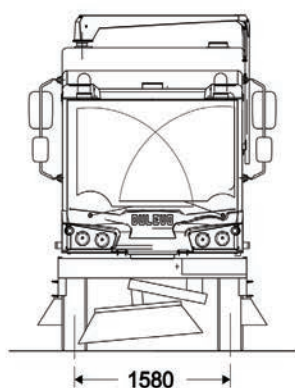
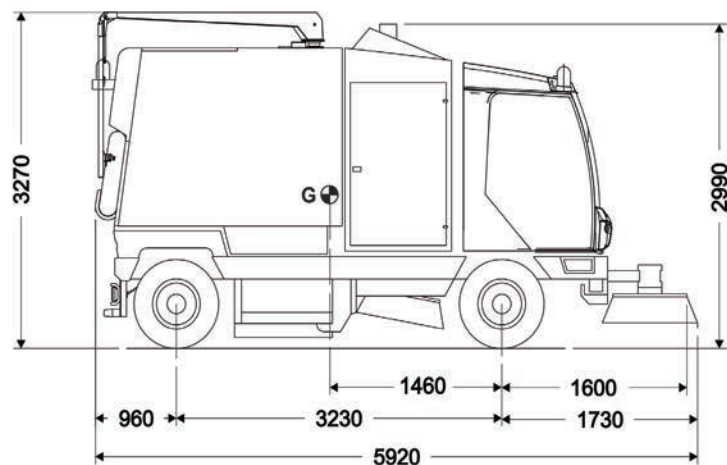
La lancia ad alta pressione con braccio agevolatore permette ad un secondo operatore di lavare e sanificare marciapiedi anche in presenza di auto parcheggiate



Dati tecnici

6000combi

Pista di lavaggio	mm	2100
Capacità serbatoio acqua	mm	1050 ÷ 1150



Dati tecnici

6000

Pista di pulizia:

- Con spazzola centrale
- Con spazzola centrale e spazzole laterali
- Con spazzole centrale, laterali e terza spazzola

mm 1300
mm 2600
mm 3500

Volume del contenitore rifiuti

m³ 6,2

Altezza di scarico contenitore (OPT.)

mm 1150 (2400)

Posti in cabina (OPT.)

n° 2 (3)

Rendimento orario

m²/h 105.000

Velocità massima

Km/h 25 - 42

Diametro di sterzata

mm 9360

Certificazione PM

PM 2,5 / PM10^{****}

Marca Motore

FPT industrial (Iveco)

Emissioni motore

Stage IIIA (EU4)

Alimentazione

DIESEL



I dati caratteristici sul presente catalogo non sono impegnativi da parte della società e potranno essere modificati in qualsiasi momento e senza preavviso



DULEVO
FAYAT GROUP



Dulevo International S.p.A.
Via Giovannino Guareschi, 1
43012 Fontanellato (PR) Italia
Tel: +39-0521-827711
Fax: +39-0521-827795
www.dulevo.com