



**DULEVO**  
FAYAT GROUP



**DT7**  
Spazzatrici Stradale





# Efficienza e flessibilità

La grande flessibilità d'uso consente un agevole impiego in città, su strade extraurbane e in grosse aree quali autostrade, piazzali e aeroporti.



## Robusta

Struttura robusta ottenuta adottando materiali e componenti di qualità.

## Motrice

L'attrezzatura Dulevo può naturalmente essere applicata sul telaio di autocarri di diverse marche fra le quali: Iveco, Scania e Mercedes.



## Alta efficienza d'aspirazione

elevata capacità di aspirazione è garantita dal motore ausiliario indipendente.





## Spazzamento

La raccolta di polveri e detriti avviene mediante bocca di aspirazione, spazzola rotante e rullo centrale.

## Aspirazione

L'aspirazione può avvenire alternativamente o sul lato destro o sul lato sinistro.

## Manutenzione semplice

L'assenza di schede elettroniche consente inoltre una facile e rapida individuazione di eventuali anomalie di funzionamento, ed una riparazione molto più rapida ed economica in caso di guasto anche senza la necessità di tecnici specializzati.







# Disegnata per le persone

Una spazzatrice comoda e piacevole da utilizzare anche dopo molte ore di lavoro.



## Sistema di pressurizzazione

Il sistema di pressurizzazione mediante immissione di aria filtrata mantiene internamente alla cabina un ambiente di lavoro pulito e confortevole.

## Wireless

radiocomando wireless per la gestione di tutte le funzioni del contenitore rifiuti.



## Comandi intuitivi

quadro comandi è posto al lato del sedile di guida in posizione comoda e facilmente raggiungibile dall'operatore.



# Versioni DT7

Garantiscono al cliente massimi livelli di performance in ogni contesto.



## Versioni PRO e H

Versioni PRO e H, carrello con spazzola a spinta, Il gruppo aspirante è fissato su di un carrello trainato, progettato per adattarsi alle diverse condizioni di utilizzo, compreso lo spazzamento in aree dove è presente un grosso quantitativo di materiale. È possibile regolare manualmente la fuoriuscita esterna del carrello in posizione di lavoro. Il carrello è dotato di un robusto paracolpi laterale in acciaio. Per questo carrello la spazzola laterale è disponibile nella versione spinta.



## Versioni STD e D

Versioni STD e D, carrello con spazzola trainata, Il gruppo aspirante è fissato su di un carrello trainato. Uno snodo sferico consente al carrello di adattarsi alle diverse condizioni della strada. Le ruote del carrello sono del tipo con cerchio in alluminio pressofuso e anello in gomma elastica. Per questo carrello la spazzola laterale è disponibile solamente nella versione trainata. Non è possibile regolare l'escursione esterna del carrello.



# Applicazioni

L'ampia scelta di optional e accessori consente inoltre una personalizzazione su misura secondo le specifiche esigenze di spazzamento



## Spazzola frontale

- Spazzola anteriore destra telescopica pneumatica.
- Spazzola anteriore fissa lato destro Doppia
- Spazzola anteriore fissa lato destro e sinistro

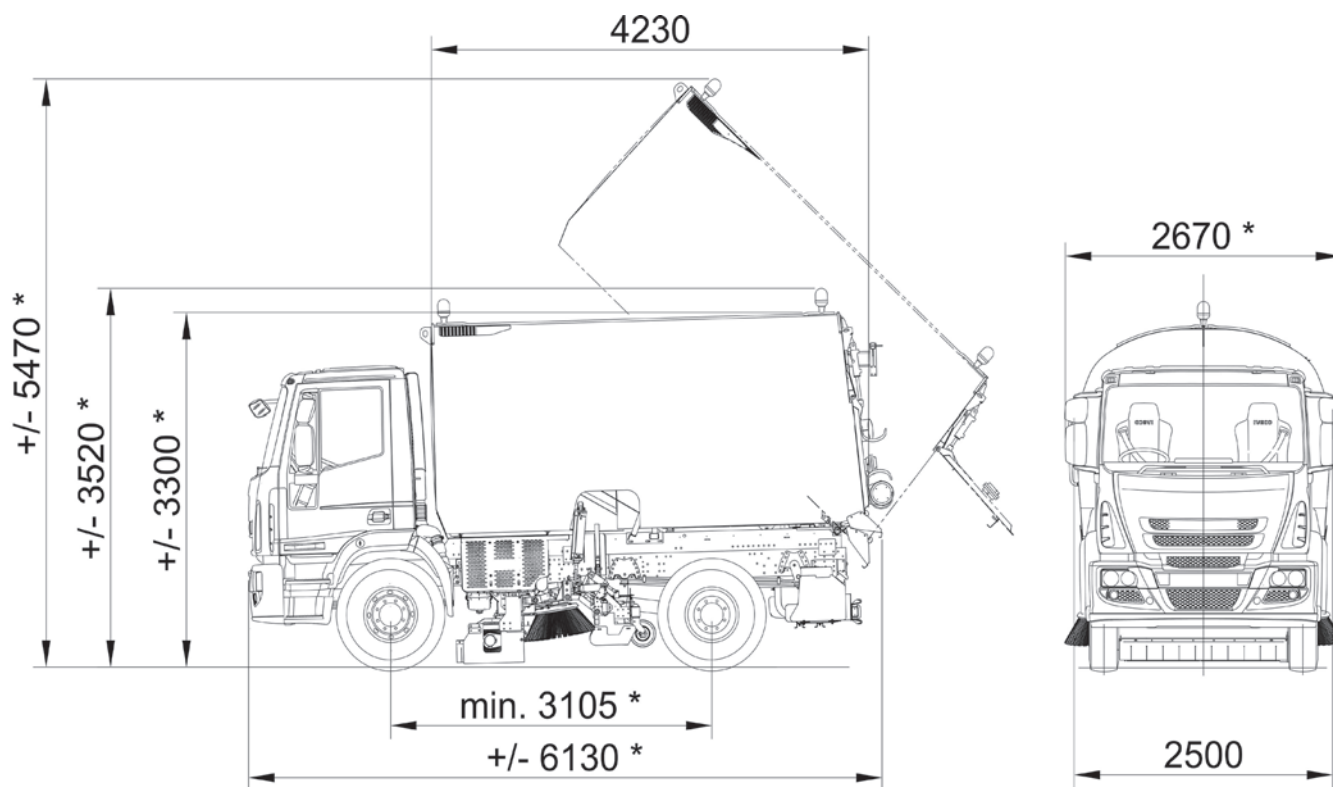
## Impianto lavaggio

Alta pressione o bassa pressione con avvolgi tubo per lavaggio con lancia o braccio agevolatore. Barra lava strade anteriore orientabile manualmente



## La varietà di opzioni

Consente di ampliare lo spettro operativo della Dulevo DT7, ovunque e in qualsiasi momento.



### Dati tecnici

### DT7

Pista di pulizia:

- Con spazzola centrale
- Con spazzola centrale e laterali
- Con spazzole centrale, laterali e terza spazzola

Volume del contenitore rifiuti

Altezza di scarico contenitore (OPT.)

Posti in cabina (OPT.)

Rendimento orario

Velocità massima

Diametro di sterzata

Certificazione PM

Marca Motore Ausiliario

Emissioni motore

Alimentazione

mm

mm

mm

m<sup>3</sup>

mm

n°

m<sup>2</sup>/h

Km/h

mm

PM 2,5/ PM10\*\*\*\*

Deutz

Stage IV - Tier 4

Diesel

1800

2200

2700

6

1150 (2400)

2

40.500

90

12000



I dati caratteristici sul presente catalogo non sono impegnativi da parte della società e potranno essere modificati in qualsiasi momento e senza preavviso



**DULEVO**  
FAYAT GROUP



Dulevo International S.p.A.  
Via Giovannino Guareschi, 1  
43012 Fontanellato (PR) Italia  
Tel: +39-0521-827711  
Fax: +39-0521-827795  
[www.dulevo.com](http://www.dulevo.com)