



DULEVO
FAYAT GROUP



850

Barredora vial - Euro6



Eficiencia en cualquier lugar

Diseñada para estar en el centro de la ciudad y del ambiente, combinando una gran capacidad de barrido con una gran facilidad de manejo.



Máxima eficacia

está garantizada por la anchura de trabajo ajustable de los cepillos laterales

Máxima aspiración

La boca de aspiración y la potente turbina de aspiración son capaces de recoger eficazmente materiales como grava, arena y fragmentos voluminosos.



Máxima autonomía

La gran capacidad del depósito de agua garantiza la máxima autonomía de funcionamiento reduciendo los tiempos de inactividad.



Mantenimiento simple

Garantiza i massimi livelli di performance in ogni contesto, riducendo i consumi rispetto al passato.

Accesibilidad

Escotilla de mantenimiento situada bajo el asiento del conductor para comprobar y limpiar la manguera de aspiración.

Fácil mantenimiento

libre de componentes electrónicos, con transmisión por correa

Assistenza veloce

Depósitos de agua situados en el lateral y fácilmente extraíbles. Acceso a todos los componentes principales para su mantenimiento y reparación.





Diseñada para las personas

Una barredora cómoda y agradable de utilizar incluso después de muchas horas de trabajo.



Conducción segura

Los grandes neumáticos de serie, la suspensión del eje y la óptima distribución del peso garantizan una conducción segura y equilibrada.

Potente transmisión

Gracias a su potente transmisión, la máquina también puede utilizarse en condiciones difíciles y en pendientes.



Maniobrabilidad

La dirección mediante la articulación central de los dos semimanillares, sincronizada y con dirección hidrostática, facilita las maniobras más complejas.

Adattabile alle diverse necessità di spazzamento

Diferentes formas de utilizar la barredora en función del entorno o del tipo de material a recoger.

Cepillos laterales

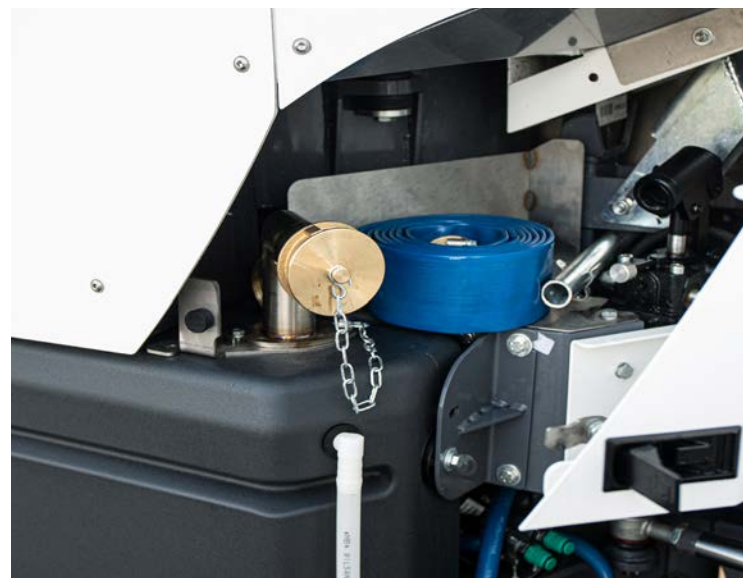
Los cepillos laterales de movimiento completo son ideales para barrer esquinas y canalones y para aumentar la superficie de trabajo.

Visibilidad

el cristal frontal convexo facilita las operaciones diarias en la boca y el tubo de aspiración.

Accesorios

Se puede añadir una unidad de alta presión y una manguera de aspiración manual como herramientas de trabajo opcionales para ampliar la gama de operaciones posibles





Impacto reducido impacto ambiental

L'alta tecnologia de la Dulevo 850 permite una máquina respetuosa con el medio ambiente.



Bajas emisiones del motor

Motor Euro 6C. El motor cumple con la última normativa europea sobre de las emisiones.

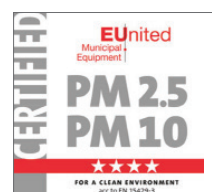
Reducción del consumo de agua

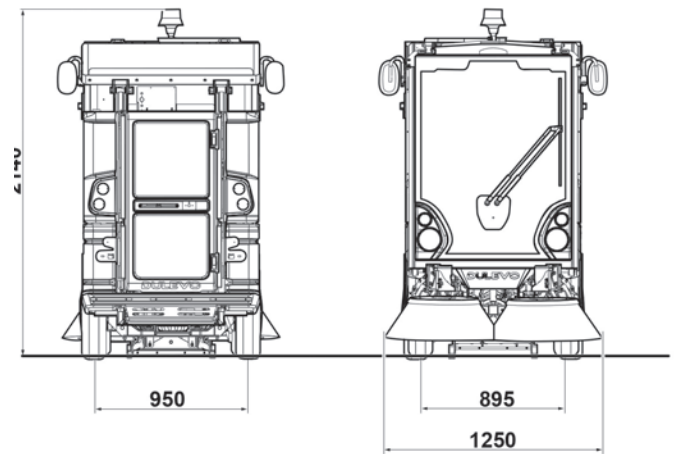
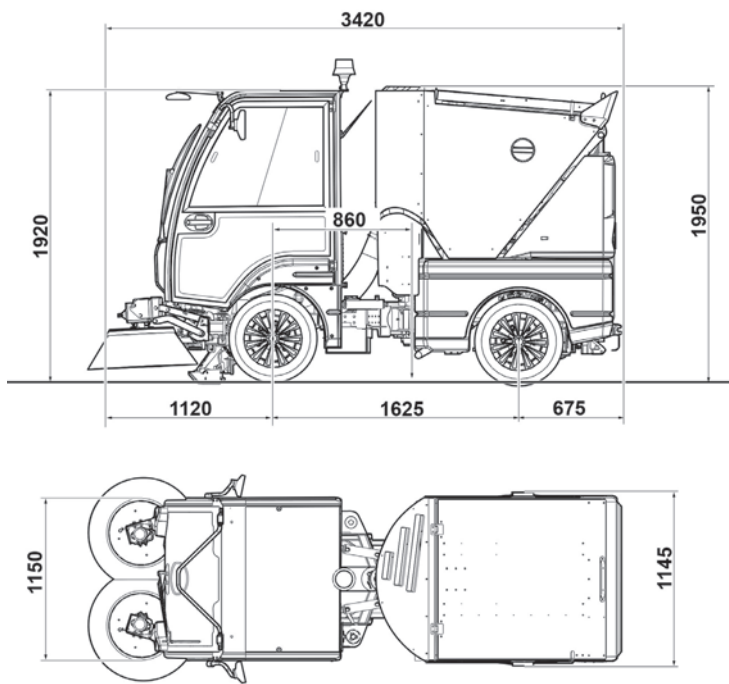
El sistema de reciclaje Dulevo permite que la máquina trabaje reduciendo drásticamente el consumo de agua.



Baja potencia sonora

Menos de 100 db gracias a la detección de carga.





Datos técnicos		850
Ancho de barrido variable	mm	1500 - 1850
Volumen bruto del contenedor	m ³	0,85
Volumen bruto del contenedor OPT.	m ³	1,09
Descarga en altura del contenedor	mm	1400
Asientos en la cabina	nº	1
Máximo rendimiento de barrido	m ² /h	22.000
Velocidad máxima	Km/h	25 - 27
Diámetro de giro (acera - acera)	mm	5600
Certificación PM		PM 2,5/PM10 ^{****}
Marca motor		Yanmar
Emisiones del motor		Step V / Tier 4
Alimentación		Diesel



Las datas características en este catalogo no son vinculantes para la sociedad y podran cabiaries en cualquier momento y sin aviso previo.



DULEVO

FAYAT GROUP



Dulevo International S.p.A.
Via Giovannino Guareschi, 1
43012 Fontanellato (PR) Italia
Tel: +39-0521-827711
Fax: +39-0521-827795
www.dulevo.com