



DULEVO
FAYAT GROUP



6000

HYDRO - HYDRO CNG

Baldeadoras

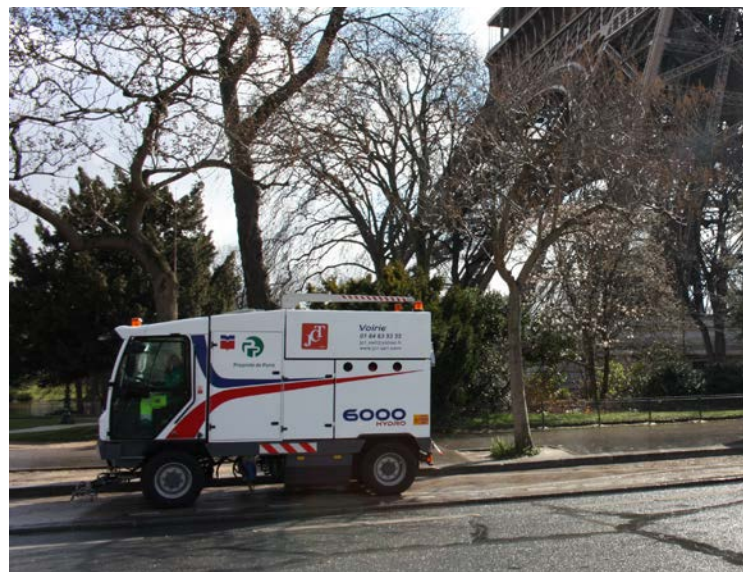
Lavar y higienizar

Las Dulevo 6000 Hydro y 6000 Hydro CNG están diseñadas para la limpieza, la higienización y el saneamiento de las calles.



Concepto

Diseñadas y construidas para resolver el problema del lavado y la higienización en cualquier entorno, se adaptan perfectamente a cualquier situación urbana o no urbana: desde el gran bulevar hasta la calzada en el centro de la ciudad, los soportales, las aceras, las zonas portuarias, los mercados locales, etc.



Atención al medio ambiente

Disponible con motor diésel de última generación y con motor de gas matano, como parte de un fiel respeto al medio ambiente y un cuidado esmerado de las ciudades y los ciudadanos.





Eficiencia en todas partes



Lavado

El lavado se realiza a través de una barra de acero inoxidable en la parte delantera de la cabina.

Maniobrabilidad

Las cuatro ruedas orientables y las dimensiones compactas permiten que ambos modelos se muevan ágilmente en cualquier entorno, garantizando una limpieza perfecta en todo momento.



Lavoro preciso

L'operatore, dalla sua postazione, può regolare la barra in ogni posizione adattandosi alle diverse condizioni ambientali.



Barra frontal

La barra frontal, compuesta por no menos de once boquillas para el lavado frontal y dos para el lavado lateral, está situada debajo de la cabina del conductor y es ajustable hidráulicamente en inclinación, incidencia y distancia al suelo.

Tanque

Depósito de acero inoxidable, totalmente inspeccionable.

Lanza de limpieza

La lanza puede limpiar con seguridad paredes y zonas menos accesibles incluso a una distancia de 18 metros de la máquina.



Diseñado para las personas



Confortable

Confortable, insonorizada y con grandes superficies acristaladas, la cabina de estos dos los modelos de lavado de calles hacen que trabajar en cualquier condición sea un placer.

Conducción relajada

La dirección hidrostática, la dirección asistida, la dirección a las cuatro ruedas y los pocos mandos hacen que el vehículo sea fácil y agradable de usar.



Comandi intuitivi

dotata di ampie superfici vetrate e di comandi semplici e intuitivi.

Por cada necesita del cliente



Configuraciones

La máquina puede configurarse, según las necesidades del cliente, con sistemas de alta presión y sistemas de dosificación automática del producto higienizante.

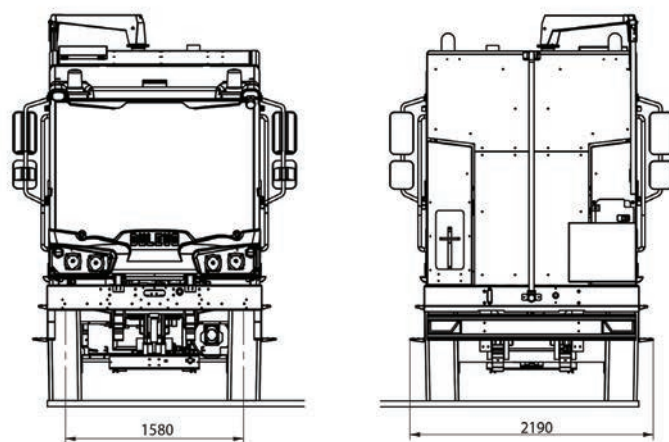
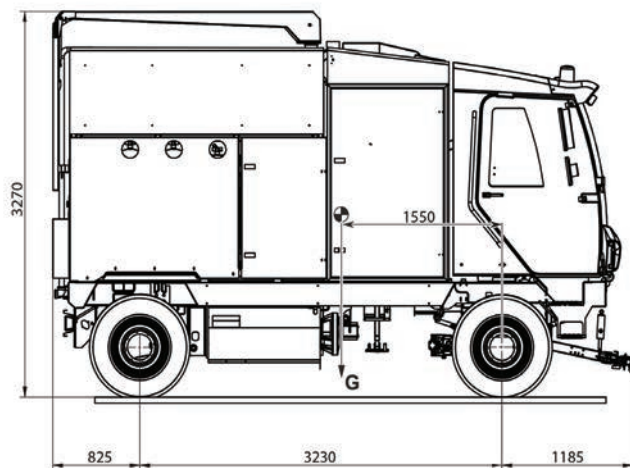
Brazo superior

Brazo superior para facilitar el uso de una lanza de lavado. El brazo es muy funcional en caso de que sea necesario pasar obstáculos.

Lavado vertical

Una barra de lavado vertical permite al operario lavar e higienizar las paredes con precisión en combinación con el lavado del suelo.





Datos técnicos		6000 Hydro	6000 Hydro CNG
Pista de lavado			
- con barra estándar	mm		2800
- con barra de separación (opcional)	mm		3200
Capacidad del depósito de agua	L	5900	4400
Asientos de cabina	nº		2 (3)
Rendimiento indicativo del ciclo de limpieza	m ² /tanque	30000	22000
Velocidad máxima	Km/h		25 - 40
Diámetro del círculo de giro (de acera a acera)	mm		9360
Marca del motor		FPT industrial (Iveco)	
Motor de emisiones		EURO 6 STEP C	
Alimentación		Diesel	Gas Metano



Las datas características en este catalogo no son vinculantes para la sociedad y podran cabiaries en cualquier momento y sin aviso previo.



DULEVO

FAYAT GROUP



Dulevo International S.p.A.
Via Giovannino Guareschi, 1
43012 Fontanellato (PR) Italia
Tel: +39-0521-827711
Fax: +39-0521-827795
www.dulevo.com