



DULEVO
FAYAT GROUP



850

Straßenkehrmaschine - Euro6



Effizienz überall

Entwickelt, um im Herzen
der Stadt und in der
Umgebung zu arbeiten.
Er verbindet eine hohe
Kehrleistung mit großer
Wendigkeit.



Maximale Wirksamkeit

Die einstellbare Arbeitsbreite der
Seitenbürsten garantiert maximale
Reinigung unter allen Bedingungen

Maximale Absaugung

Der Saugmund und die
leistungsstarke Saugturbine sind in
der Lage, Materialien wie Kies, Sand
und sperrige Fragmente effizient zu
sammeln.



Maximale Autonomie

Das große Fassungsvermögen des
Wassertanks sorgt für maximale
Betriebsautonomie und reduziert die
Ausfallzeiten.



Erreichbarkeit

Wartungsklappe unter dem Fahrersitz zur Kontrolle und Reinigung des Unterdruckschlauchs.

Einfache Wartung

Priva di componenti elettronici, con trasmissione a cinghia.

Schnelle Hilfe

Die Wassertanks befinden sich an der Seite und sind leicht abnehmbar.

Zugang zu allen Hauptkomponenten für Wartung und Reparatur.





Für Menschen entworfen

Eine Kehrmaschine, die auch nach vielen Arbeitsstunden noch leicht und komfortabel zu fahren ist.



Sicheres und entspanntes Fahren

Große Standardreifen, Achsaufhängung und optimale Gewichtsverteilung sorgen für eine sichere und ausgewogene Fahrt.

Leistungsstarke Übertragung

Dank des leistungsstarken Getriebes kann die Maschine auch unter schwierigen Bedingungen und an Hängen eingesetzt werden.



Manövrierfähigkeit

Die Lenkung über das zentrale Gelenk der beiden Halbrahmen, synchronisiert und mit hydrostatischer Lenkung, erleichtert selbst die kompliziertesten Manöver erheblich.



Anpassungsfähig an unterschiedliche Bedürfnisse des Kehrens

Verschiedene Einsatzmöglichkeiten der
Kehrmaschine je nach Umgebung oder Art des
aufzusammelnden Materials.

Seitenbürsten

Die voll beweglichen Seitenbesen sind
ideal zum Kehren von Ecken und Rinnen
und zur Vergrößerung der Arbeitsfläche.

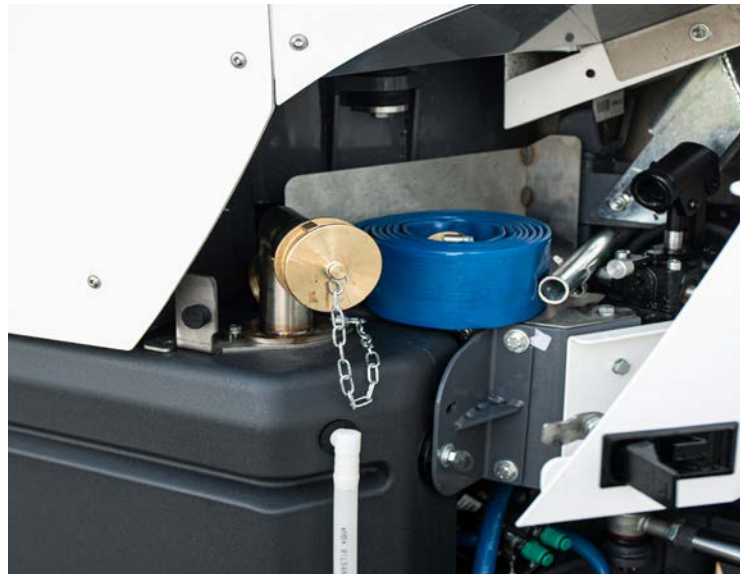


Sichtbarkeit

Das gewölbte Frontglas erleichtert
die täglichen Arbeiten am Mundstück
und am Saugrohr.

Zubehör

Ein Hochdruckaggregat und ein
Handsaugschlauch können als optionale
Arbeitsgeräte hinzugefügt werden, um
das Spektrum der möglichen Arbeiten zu
erweitern.





Geringere Auswirkungen Umweltauswirkungen

Die hohe Technologie der Dulevo 850 ermöglicht eine umweltfreundliche Maschine.



Niedrige Motoremissionen

Euro 6C-Motor. Der Motor entspricht den neuesten europäischen Vorschriften über der Emissionen.

Geringerer Verbrauch von Wasser

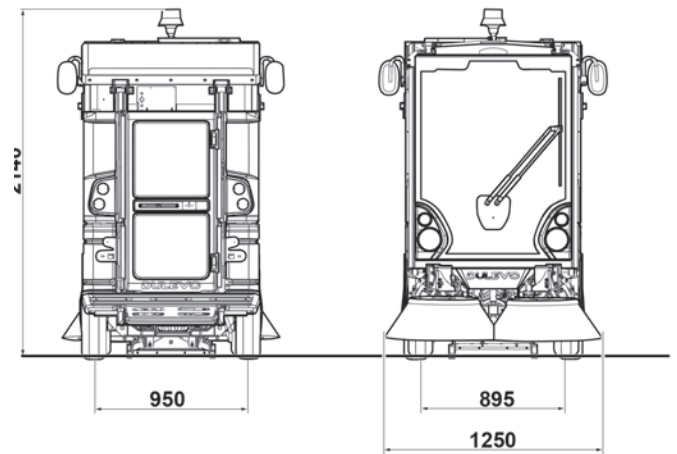
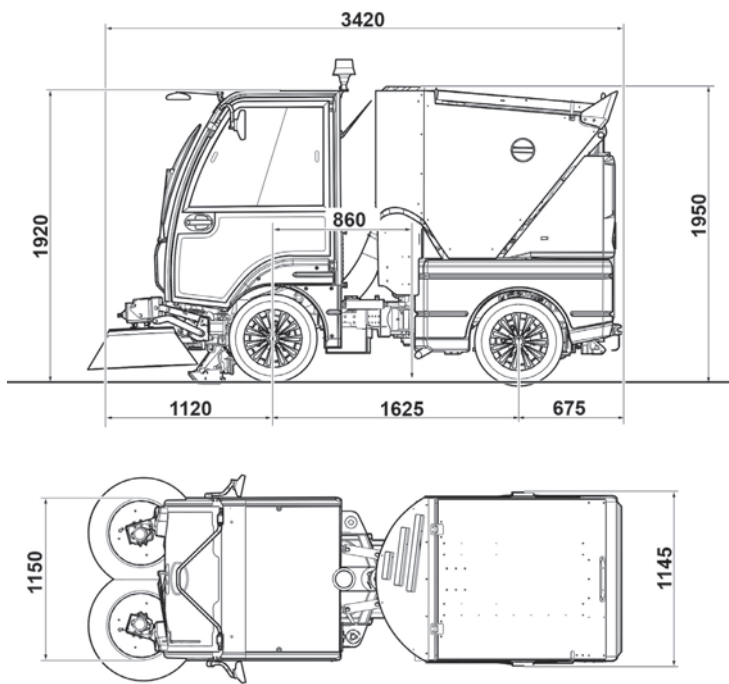
Das Dulevo-Recycling-System ermöglicht den Betrieb der Maschine bei drastisch reduziertem Wasserverbrauch.



Geringe Schal- leistung Schalleistung

Weniger als 100 db dank Load Sensing.





Technische Daten

		850
Variable Reinigungsbahn	mm	1500 - 1850
Bruttovolumen des Sammelkastens	m ³	0,85
Bruttovolumen des opt. Sammelkasten	m ³	1,09
Entladehöhe	mm	1400
Sitze in der Kabine	Nr.	1
Stundenleistung	m ² /h	22000
Höchstgeschwindigkeit	km/h	25 - 27
Wendekreisdurchmesser (Zwischen den Bordsteinen)	mm	5600
PM-Zertifizierung		PM 2,5/PM10 ^{****}
Motor-Hersteller		Yanmar
Motoremissionen		Step V / Tier 4
Versorgung		Diesel



Die in diesem Katalog enthaltenen technischen Daten sind für das Unternehmen unverbindlich und können jederzeit ohne Vorankündigung geändert werden.



DULEVO
FAYAT GROUP



Dulevo International S.p.A.
Via Giovannino Guareschi, 1
43012 Fontanellato (PR) Italia
Tel: +39-0521-827711
Fax: +39-0521-827795
www.dulevo.com