



DULEVO
FAYAT GROUP



D6

Spazzatrice Stradale

AMBIENTE

Ridotto impatto ambientale

L'alta tecnologia della
Dulevo D6 permette di avere
una macchina rispettosa
dell'ambiente.



Ridotto impatto ambientale

Bassa potenza sonora

Inferiore ai 100 db grazie al Load Sensing.

Basso consumo di carburante

Trasmissione elettronica ed alta velocità di spazzamento.

Bassa emissione motore

Motore Euro 6C. Il motore è conforme alle più recenti normative europee in materia di emissioni.



Basse emissioni di polveri sottili

Sistema di filtrazione certificato EN15429. Possibilità di montare filtri Gore per aumentare le performance.

Ridotto consumo di acqua

Il sistema meccanico aspirante Dulevo permette alla macchina di lavorare riducendo drasticamente il consumo d'acqua.





PRODUTTIVITÀ

Efficienza e riduzione dei costi

Garantisce i massimi livelli di performance in ogni contesto, riducendo i consumi rispetto al passato.

Efficienza ovunque



Risparmio nel consumo di acqua

L'uso dell'acqua è limitato all'abbattimento polveri sulle spazzole esterne.

Nessun limite di spazzamento

Possibilità di raccolta materiale leggero, pesante e anche voluminoso.

12 mesi di utilizzo

La possibilità di spazzare anche senza l'uso dell'acqua permette di lavorare anche nei periodi con basse temperature esterne.

Alta efficienza di filtrazione

Filtro polveri per una costante ed efficace filtrazione in tutte le condizioni.





DULEVO CONNECT

Utilizzo facile ed intuitivo

Meno tempo necessario per formare l'operatore, possibilità di personalizzare le modalità di utilizzo del mezzo.

Smart Thinking



Pannello Touchscreen

Funzionalità user friendly ed Easy Start.

Dulevo Telematic (Tierra)

Possibilità di accedere a diagnostica e informazioni sul veicolo da remoto.

Predisposizione Connettività 4.0 per Smart City

Sistema di interfaccia bidirezionale.

Diagnostica on board

Possibilità di accedere direttamente dal display alla diagnostica sulle funzionalità e alle indicazioni sullo stato del motore.

Can Bus

Sistema di comunicazione In/Out delle funzioni di spazzamento e motore su protocollo CAN-BUS.



QUALITÀ DELLA VITA A BORDO

Pensata per il benessere dell'operatore

Una spazzatrice comoda e piacevole
da utilizzare anche dopo molte ore di
lavoro.



QUALITÀ DELLA VITA A BORDO

Disegnata per le persone



Maggior spazio in cabina

Rimozione del tunnel e
possibilità di avere fino a 3 sedili

Minore rumorosità in cabina

Inferiore ai 70 db grazie nuova
concezione d'insonorizzazione.

Sanificazione e disinfezione cabina

La cabina può essere anche
equipaggiata con sanificazione
mediante ossidazione
fotocatalitica.

Layout cabina ergonomico

- Disposizione comandi e
visualizzazione funzioni
ergonomiche e regolabili in base
alla necessità dell'operatore.

- Display interattivo da 10" per
funzione di spazzamento.

- Display da 4,3" per funzioni
motore e di circolazione stradale.

Bracciolo con Joystick
multifunzione.

Manutenzione giornaliera semplificata

- Apertura idraulica del Portello
Cassone.

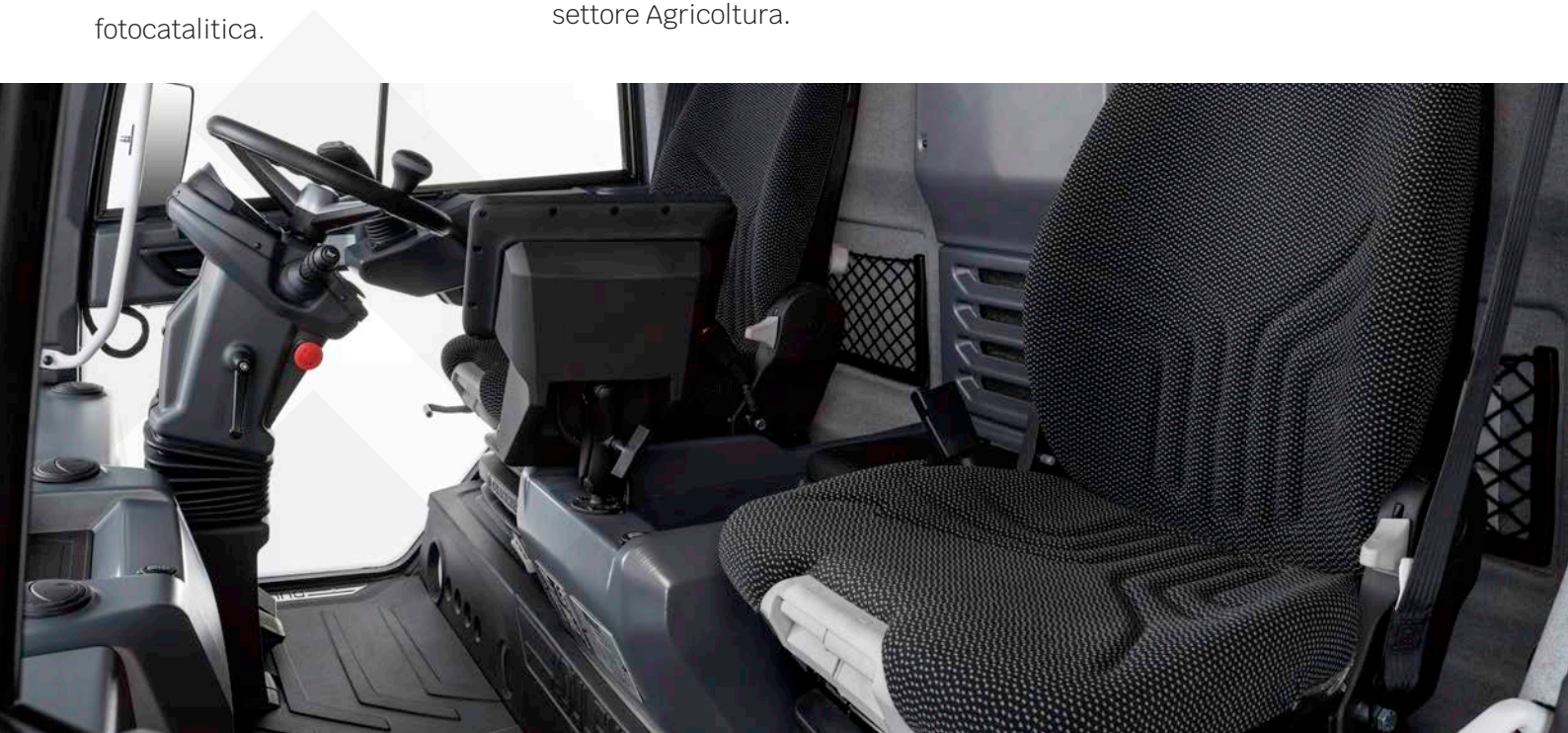
- Lavaggio del trasporto con
collegamento ad idrante.

- Sistema di svuotamento impianto
idrico.

- Sistema di sostituzione spazzola
centrale 50% più rapido.

Sistema filtrazione e pressurizzazione

Impianto progettato per rispettare gli elevati standard e le normative del
settore Agricoltura.



VERSATILITÀ

Adattabile alle diverse necessità

Diverse modalità di utilizzo della spazzatrice in base agli ambienti o al tipo di materiali da raccogliere.



A.S.T.

- Possibilità di selezionare differenti programmi di lavoro: STD, ECO, Boost e Foglie.
- Possibilità di memorizzare programmi di lavoro personalizzati per operatore, ambiente o modalità di lavoro.

Adjustable Working Speed (A.W.S.)

Possibilità di regolare la velocità massima di lavoro.

Adaptive sweeping width

Capacità delle spazzole laterali di aprirsi e chiudersi in base all'angolo della sterzata.

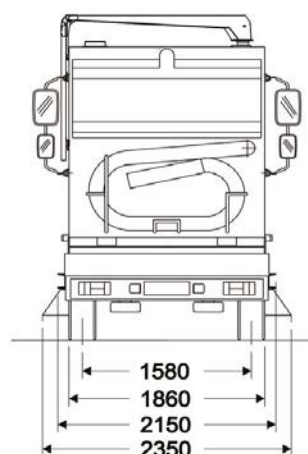
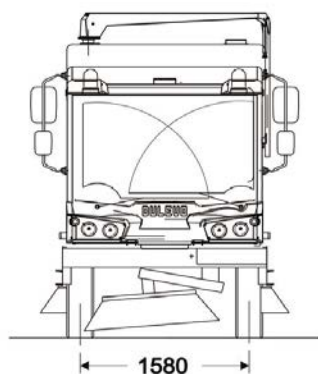
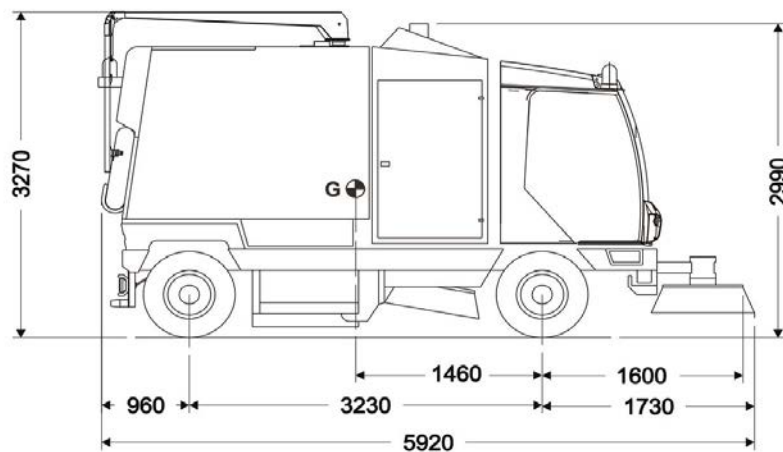
Memoria

Possibilità di mettere in Stand-by le funzioni e riprendere il lavoro con la stessa configurazione.

Sistema 4 e 2 ruote sterzanti

- Possibilità di selezionare la modalità più confortevole di trasferimento.
- 4 ruote sterzanti per la massima manovrabilità.
- 2 ruote sterzanti per il maggior comfort e precisione/semplificata di guida.
- Allineamento automatico delle ruote.





Dati tecnici

		D6
Pista di pulizia:		
- Con spazzola centrale	mm	1300
- Con spazzola centrale e spazzole laterali	mm	2800
- Con spazzole centrale, laterali e terza spazzola	mm	3600
Volume del contenitore rifiuti	m ³	6,2
Altezza di scarico contenitore (OPT.)	mm	1150 (2400)
Posti in cabina (OPT.)	n°	2 (3)
Rendimento orario	m ² /h	108.000
Velocità massima	Km/h	25 - 40 - 50
Diametro di sterzata	mm	9675
Certificazione PM		PM 2,5 / PM10****
Marca Motore		FPT industrial (Iveco)
Emissioni motore		EURO 6 C
Alimentazione		Diesel



I dati caratteristici sul presente catalogo non sono impegnativi da parte della società e potranno essere modificati in qualsiasi momento e senza preavviso



DULEVO
FAYAT GROUP



Dulevo International S.p.A.
Via Giovannino Guareschi, 1
43012 Fontanellato (PR) Italia
Tel: +39-0521-827711
Fax: +39-0521-827795
www.dulevo.com