



DULEVO
FAYAT GROUP



D6

spazzatrice stradale

MEDIO AMBIENTE

Bajo impacto medioambiental

Gracias a su alta tecnología, la Dulevo D6 es una máquina respetuosa con el medio ambiente.



Bajo impacto medio ambiental

Baja potencia sonora

Inferior a los 100 db gracias al sensor de carga.

Bajo consumo de carburante

Transmisión electrónica y alta velocidad de barrido.

Baja emisión del motor

Motor Euro 6C. El motor respeta las normativas europeas más recientes en materia de emisiones.



Bajas emisiones de polvo fino

Sistema de filtración con la certificación EN15429. Posibilidad de montar filtros Gore para mejorar el rendimiento.

Consumo de agua reducido

El sistema mecánico de aspiración Dulevo hace posible el funcionamiento de la máquina con una reducción drástica del consumo de agua.





PRODUCTIVITY

Eficiencia y reducción de costes

Garantiza los máximos niveles de rendimiento en todos los contextos, reduciendo el consumo con respecto al pasado.

Eficiencia en cualquier lugar



Ahorro en el consumo de agua

Solo se utiliza agua para la eliminación del polvo en los cepillos externos.

Ningún límite de barrido

Es posible recoger material ligero, pesado e incluso voluminoso.

12 meses de uso

La posibilidad de barrer sin utilizar agua permite trabajar en las épocas del año con temperaturas bajas.

Filtración de alta eficiencia

El filtro de polvo garantiza una filtración constante y eficaz en todas las condiciones.





DULEVO CONNECT

Uso fácil e intuitivo

Menos tiempo necesario para formar al operador, con la posibilidad de personalizar el modo de uso del vehículo.

Smart Thinking



Panel con pantalla táctil

Funcionalidad fácil para el usuario e inicio sencillo.

Dulevo Telematic (Tierra)

Posibilidad de consultar a distancia diagnósticos e información sobre el vehículo.

Predisposición de conectividad 4.0 para ciudades inteligentes

Sistema de interfaz bidireccional.

Diagnóstico a bordo

Posibilidad de acceder directamente desde la pantalla al diagnóstico sobre las funciones y a las indicaciones sobre el estado del motor.

Can Bus

Sistema de comunicación de entrada y salida de las zonas de barrido y motor sobre protocolo CAN-BUS.



CALIDAD DE VIDA A BORDO

Pensada para el bienestar del operador

Una barredora cómoda y agradable de utilizar incluso después de muchas horas de trabajo.

 **DULEVO**
FAYAT GROUP



CALIDAD DE VIDA A BORDO

Diseñada para las personas

Más espacio en la cabina

Eliminación del túnel y posibilidad de contar con un máximo de tres asientos en la cabina.

Menor nivel de ruido en la cabina

Inferior a los 70 db gracias a un nuevo concepto de insonorización.

Sistema de filtración y presurización

Instalación diseñada para respetar los altos estándares y las normativas del sector agrícola.



Diseño de la cabina ergonómico

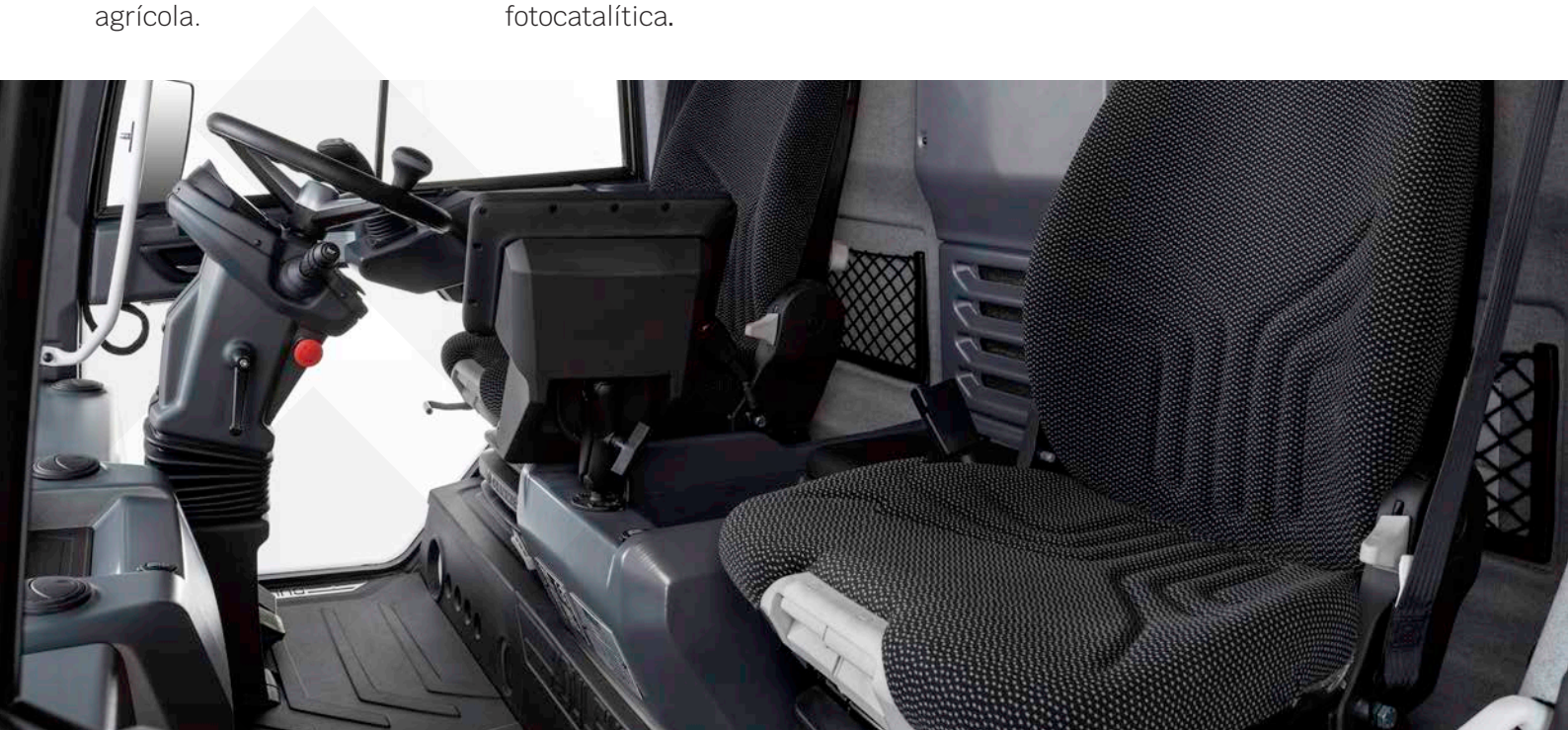
- Disposición de los mandos y visualización de las funciones ergonómicas y regulables según lo que necesite el operador.
- Pantalla interactiva de 10" para la función de barrido.
- Pantalla de 4,3" para las funciones del motor y de la circulación vial.
- Brazo con joystick multifunción.

Mantenimiento diario simplificado

- Apertura hidráulica de la puerta del cajón.
- Lavado de la noria con conexión a hidrante.
- Sistema de vaciado de la instalación hidráulica.
- Sistema de sustitución del cepillo central un 50% más rápido.

Saneamiento y desinfección de la cabina

La cabina se puede dotar de un sistema de saneamiento mediante oxidación fotocatalítica.



VERSATILIDAD

Adaptable a las distintas necesidades de barrido

Varios modos de uso de la barredora, según los entornos o el tipo de materiales que se recojan.



A.S.T.

- Posibilidad de seleccionar varios programas de trabajo: STD, ECO, Boost y Hojas.
- Posibilidad de memorizar programas de trabajo personalizados por operador, entorno o modalidad de trabajo.

Velocidad de trabajo ajustable (A.W.S.)

Posibilidad de regular la velocidad máxima de trabajo.

Ancho de barrido adaptativo

Capacidad de los cepillos laterales de abrirse y cerrarse según el ángulo de giro.

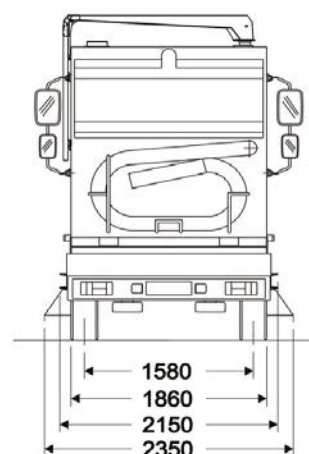
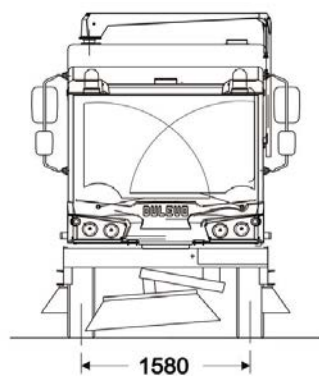
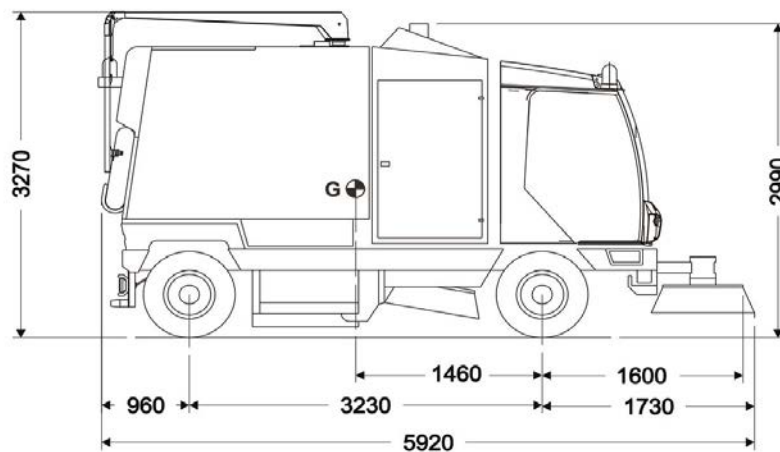
Memoria

Posibilidad de poner en espera las funciones y retomar el trabajo con la misma configuración.

Sistema de 4 y 2 ruedas directrices

- Posibilidad de seleccionar el modo de traslado más cómodo.
- Cuatro ruedas directrices, para disfrutar de la máxima maniobrabilidad.
- Dos ruedas directrices, para disfrutar del máximo confort y precisión/sencillez de conducción.
- Alineación automática de las ruedas.





Datos técnicos

		D6
Pista de limpieza:		
- Con cepillo central	mm	1300
- Con cepillo central y cepillos laterales	mm	2800
- Con cepillo central, cepillos laterales y tercer cepillo	mm	3600
Volumen del contenedor de residuos	m ³	6,2
Altura de descarga del contenedor (OPT.)	mm	1150 (2400)
Asientos de cabina (OPT.)	n°	2 (3)
Producción horaria	m ² /h	108.000
Velocidad máxima	Km/h	25 - 40 - 50
Diámetro del radio de giro	mm	9675
Certificación PM		PM 2,5/PM10****
Marca del motor		FPT industrial (Iveco)
Emisiones del motor		EURO 6 C
Alimentación		Diesel



Las datas características en este catalogo no son vinculantes para la sociedad y podran cabiarse en cualquier momento y sin aviso previo



DULEVO
FAYAT GROUP



Dulevo International S.p.A.
Via Giovannino Guareschi, 1
43012 Fontanellato (PR) Italia
Tel: +39-0521-827711
Fax: +39-0521-827795
www.dulevo.com