



DULEVO
FAYAT GROUP



6000
Balayeuse de voirie



L'efficacité partout

La seule balayeuse au monde qui allie maniabilité, économie et fiabilité à une qualité de balayage supérieure.



Économies en la consommation de eau

L'utilisation de l'eau est limitée au dépoussiérage des brosses extérieures.

12 mois d'utilisation

La possibilité de balayer sans utiliser d'eau permet de travailler même en période de basses températures extérieures.

Haute efficacité de filtration

Filtre à poussière pour une filtration constante et efficace dans toutes les conditions.

Aucune limite de balayage

Les matériaux légers, lourds et même encombrants peuvent être collectés.





Impact réduit l'impact environnemental

La haute technologie et la motorisation de dernière génération de la Dulevo 6000 en font une machine respectueuse de l'environnement.

Réduction de la consommation d'eau

Le système d'aspiration mécanique de Dulevo permet à la machine de travailler tout en réduisant considérablement la consommation d'eau.



Faibles émissions de poussière fine

Système de filtration certifié EN15429. Possibilité de monter des filtres Gore pour augmenter les performances.

Faible consommation de carburant

Transmission électronique et vitesse de balayage élevée.





Conçue pour le confort de l'utilisateur

Une balayeuse confortable et ergonomique, agréable à utiliser même après plusieurs heures de travail.

Système de pressurisation

Le système de pressurisation, par le biais d'une alimentation en air filtré, maintient un environnement de travail propre et confortable à l'intérieur de la cabine.

Niveau de bruit extrêmement faible

La petite taille de la puissante turbine d'admission, ainsi que son positionnement et un blindage approprié, réduisent le niveau de bruit du véhicule à des niveaux extrêmement bas.

Commandes intuitives

avec de grandes surfaces vitrées et des commandes simples et intuitives.





Efficacité et faible consommation

Il garantit les plus hauts niveaux de performance dans tous les contextes, avec une consommation d'eau et de carburant réduite.

Réduction de préparation au travail

L'utilisation limitée de l'eau, ou l'absence d'utilisation, permet de réduire considérablement, voire d'éliminer, le temps de réapprovisionnement en H₂O requis dans les systèmes conventionnels pour la réduction des PM 10 & 2,5 et des poussières (double coût).

Économies en consommation d'eau et de carburant

L'utilisation de l'eau est limitée au dépoussiérage des brosses extérieures, avec la possibilité de travailler sans eau.

Rapport inégalé entre la consommation de carburant et la surface balayée.

Haute performance de balayer pour haute productivité

Haute performance de balayer pour haute productivité.



6000 COMBI



Équipement Combi

L'équipement Combi combine les fonctions de balayage et de lavage/sanitisation.



La machine, avec un seul opérateur et directement depuis le siège du conducteur, peut balayer et laver/assainir en même temps et en une seule opération.

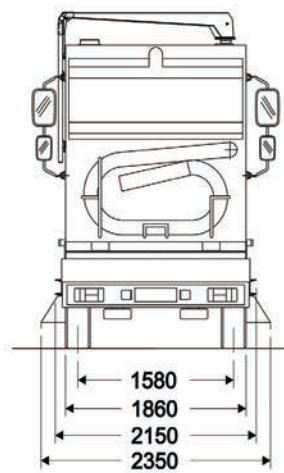
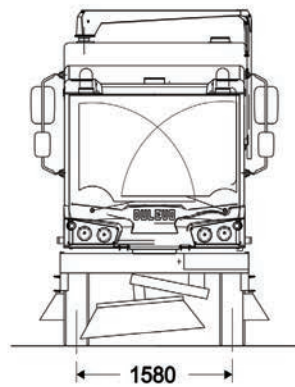
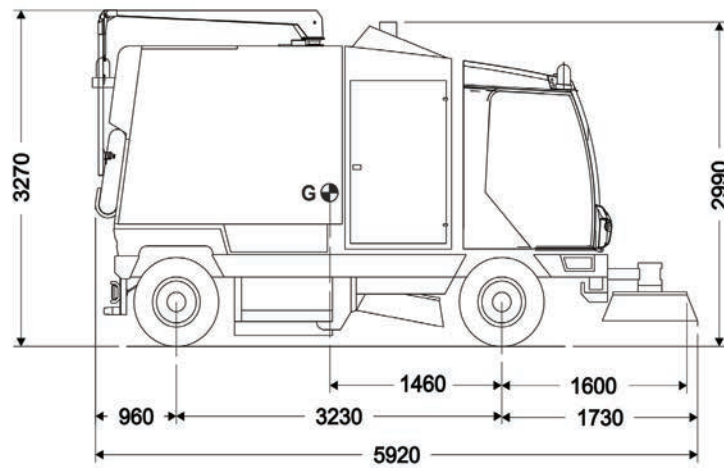
La lance haute pression avec bras facilitateur permet à un deuxième opérateur de laver et d'assainir les trottoirs même en présence de voitures garées.



Données techniques

6000combi

Piste de lavage	mm	2100
Capacité du réservoir d'eau	mm	1050 ÷ 1150



Données techniques		6000 EU4	6000Euro6
Largeur de balayage			
- Avec brosse centrale	mm		1300
- Avec brosse centrale et brosses latérales	mm		2600
- Avec brosses cent., latérales et brosse frontale	mm		3500
Volume de la benne	m ³		6,2
Hauteur de décharge	mm		1150 (2400)
Sièges en cabine	n°		2 (3)
Performances de nettoyage	m ² /h		105.000
Diamètre de braquage (trottoir - trattoir)	mm		25 - 42
Vitesse maximale	Km/h		9360
Certification PM			PM 2,5 / PM10 ^{****}
Marque du moteur			FPT industrial (Iveco)
Émissions du moteur		Stage IIIA (EU4)	Euro6C
Alimentation			DIESEL



Les données techniques indiquées dans ce catalogue sont modifiables à tout moment et sans préavis par le constructeur.



DULEVO
FAYAT GROUP



Dulevo International S.p.A.
Via Giovannino Guareschi, 1
43012 Fontanellato (PR) Italia
Tel: +39-0521-827711
Fax: +39-0521-827795
www.dulevo.com