



DULEVO
FAYAT GROUP



850

Balayeuse de voirie-EU4



L'efficacité partout

Il garantit les plus hauts niveaux de performance dans tous les contextes.



Efficacité maximale

La largeur de travail réglable des brosses latérales garantit un nettoyage maximal dans toutes les conditions.

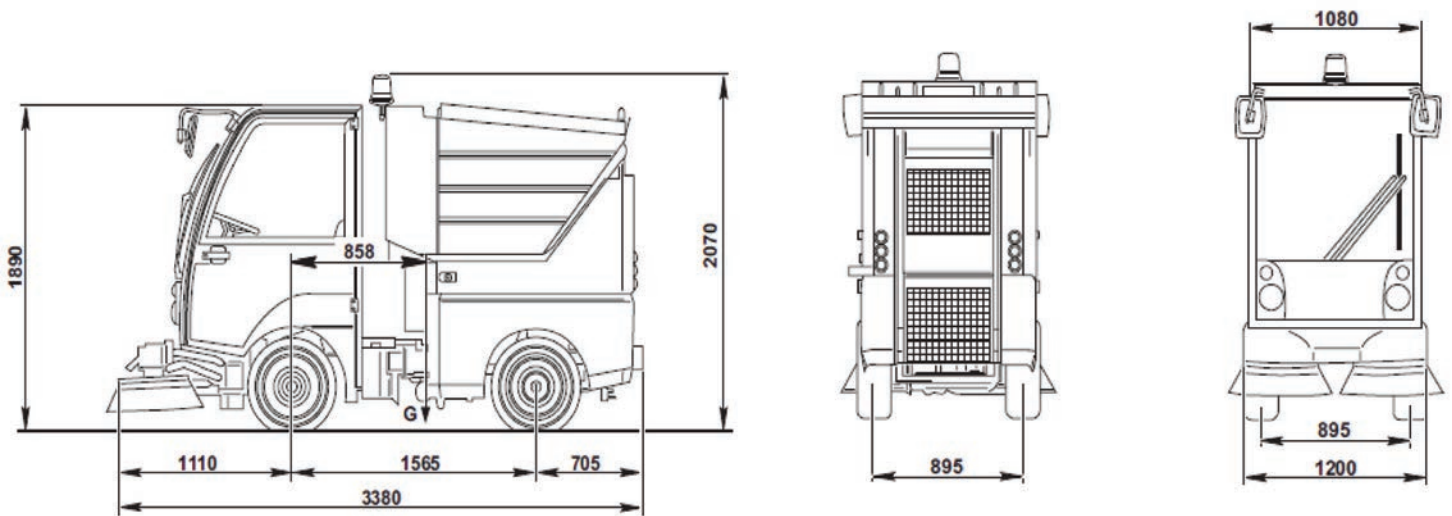
Aspiration maximale

La bouche d'aspiration et la puissante turbine d'aspiration sont capables de collecter efficacement des matériaux tels que le gravier, le sable et les fragments volumineux.



Autonomie maximale

La grande capacité du réservoir d'eau assure une autonomie de fonctionnement maximale en réduisant les temps d'arrêt.



Données techniques		850
Piste de nettoyage variable	mm	1500 - 1850
Volume brut du conteneur	m ³	0,81
Volume brut du conteneur (opt)	m ³	1,1
Hauteur de décharge	mm	1400
Sièges en cabine	n°	1
Performance de nettoyage	m ² /h	22.200
Vitesse maximale	Km/h	25
Diamètre de braquage (trottoir - trottoir)	mm	6400
Certification PM		PM 2,5/PM10****
Producteur moteur		KUBOTA
Émissions du moteur		Step IIIA - EU4
Alimentation		Diesel



Les données techniques indiquées dans ce catalogue sont indicative et n'engagent pas le constructeur qui se réserve la faculté de les modifier à n'importe quel moment sans préavis.



DULEVO
FAYAT GROUP



Dulevo International S.p.A.
Via Giovannino Guareschi, 1
43012 Fontanellato (PR) Italia
Tel: +39-0521-827711
Fax: +39-0521-827795
www.dulevo.com