



**DULEVO**  
FAYAT GROUP



**6000 CNG**  
Spazzatrice stradale



## Ridotto impatto ambientale

La spazzatrice stradale 6000 CNG assicura minori emissioni sonore, nessuna emissione di polvere in atmosfera e nessun tipo di inquinamento provocato dal motore della spazzatrice stessa.



### Gas metano

Il gas naturale riduce drasticamente il livello di emissioni.



### Basse emissioni di polveri sottili

Sistema di filtrazione certificato EN15429. Possibilità di montare filtri Gore per aumentare le performance.



### Ridotto consumo di acqua

Il sistema meccanico aspirante Dulevo permette alla macchina di lavorare riducendo drasticamente il consumo d'acqua.



# Efficienza ovunque

L'unica spazzatrice al mondo capace di combinare maneggevolezza, economia, affidabilità con una qualità di spazzamento superiore.

## Risparmio nel consumo di acqua

L'uso dell'acqua è limitato all'abbattimento polveri sulle spazzole esterne.

## Alta efficienza di filtrazione

Filtro polveri per una costante ed efficace filtrazione in tutte le condizioni.

## 12 mesi di utilizzo

La possibilità di spazzare anche senza l'uso dell'acqua permette di lavorare anche nei periodi con basse temperature esterne.

## Nessun di limite di spazzamento

Possibilità di raccolta materiale leggero, pesante e anche voluminoso.





# Progettato Per le persone

L'unica spazzatrice al mondo che  
combina maneggevolezza, economia  
e affidabilità con una qualità di  
spazzamento eccezionale.

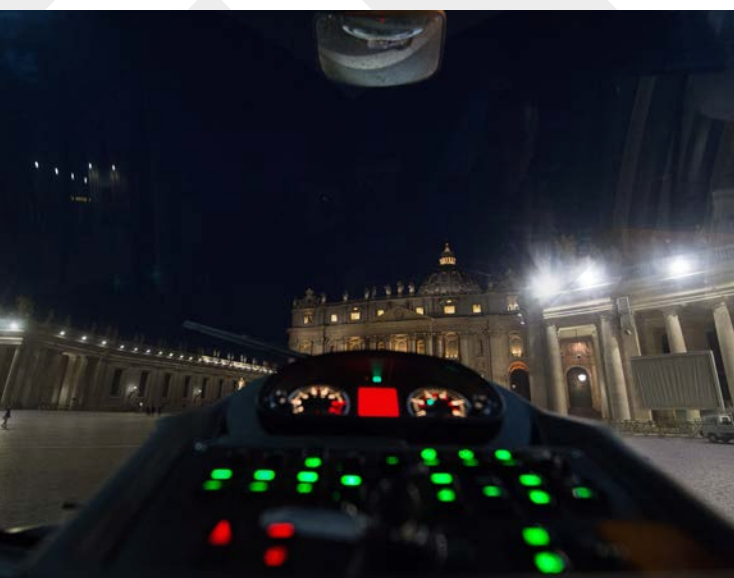


## Sistema di pressurizzazione

Il sistema di pressurizzazione  
mediante immissione di aria filtrata  
mantiene internamente alla cabina  
un ambiente di lavoro pulito e  
confortevole.

## Rumorosità estremamente bassa

Le ridotte dimensioni della potente turbina  
di aspirazione, oltre al suo posizionamento e  
ad una opportuna schermatura, riducono la  
rumorosità del mezzo a livelli estremamente  
bassi.



## Comandi intuitivi

dotata di ampie superfici vetrate e di  
comandi semplici e intuitivi.



# Efficienza e bassi consumi

Garantisce i massimi livelli di performance in ogni contesto, con minor consumo di acqua e carburante.

## Riduzione del tempo di preparazione al lavoro

L'uso limitato dell'acqua o l'assenza dell'uso, permette di ridurre drasticamente o addirittura di escludere i tempi di rifornimento H<sub>2</sub>O necessari nei sistemi convenzionali per l'abbattimento PM 10 & 2,5 e per l'abbattimento polveri (doppio costo).

## Risparmio nel consumo di acqua e carburante

L'uso dell'acqua è limitato all'abbattimento polveri sulle spazzole esterne, con possibilità di lavorare anche senza acqua.

Rapporto tra consumo di carburante e superficie spazzata senza uguali.

## Alte performance di spazzamento per un'elevata produttività

Velocità doppia di spazzamento rispetto alle comuni tecnologie. Ampia pista di pulizia.





# Applicazioni

La varietà di opzioni offerte consente di ampliare lo spettro operativo della Dulevo 6000, ovunque e in qualsiasi momento.



## Spazzola frontale

Ampia spazzola frontale con movimento completo a 180°, rappresenta un indispensabile strumento ausiliario per spazzare angoli e canali di scolo e per aumentare la superficie di lavoro.

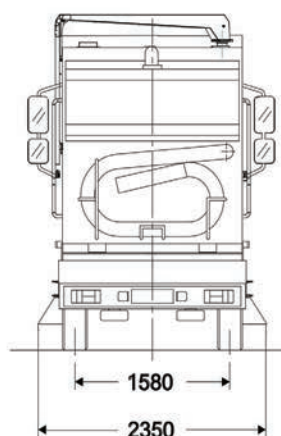
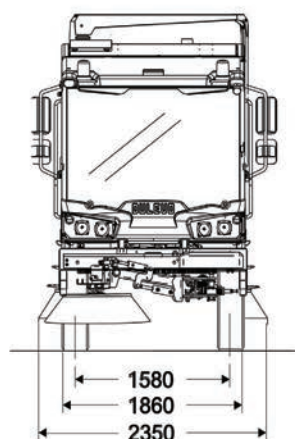
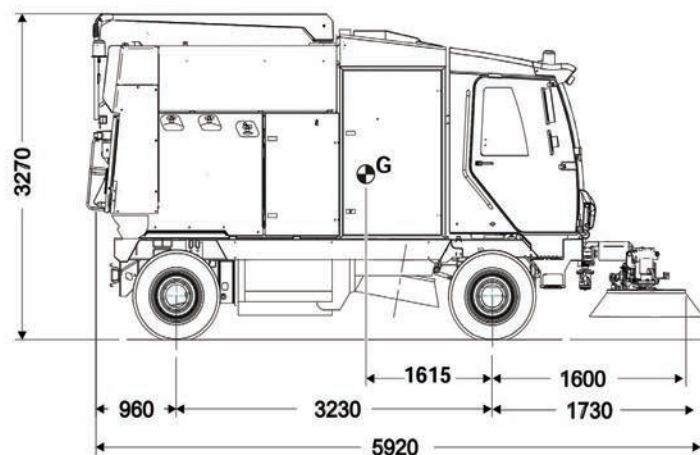
## Scarico in altezza

Il sistema di sollevamento con tramoggia consente di scaricare i materiali di rifiuto negli appositi contenitori, sui camion o nei grossi compattatori di rifiuti.



## La varietà di opzioni

consente di ampliare lo spettro operativo della Dulevo 6000, ovunque e in qualsiasi momento.



| <b>Dati tecnici</b>                                |                   | <b>6000 CNG</b>               |
|--|-------------------|-------------------------------|
| Pista di pulizia:                                  |                   |                               |
| - Con spazzola centrale                            | mm                | 1300                          |
| - Con spazzola centrale e spazzole laterali        | mm                | 2600                          |
| - Con spazzole centrale, laterali e terza spazzola | mm                | 3500                          |
| Volume del contenitore rifiuti                     | m <sup>3</sup>    | 4,8                           |
| Altezza di scarico contenitore (OPT.)              | mm                | 1150 (2400)                   |
| Posti in cabina (OPT.)                             | n°                | 2 (3)                         |
| Rendimento orario                                  | m <sup>2</sup> /h | 105.000                       |
| Velocità massima                                   | Km/h              | 25 - 42                       |
| Diametro di sterzata                               | mm                | 9360                          |
| Certificazione PM                                  |                   | PM 2,5/ PM10 <sup>*****</sup> |
| Marca Motore                                       |                   | FPT industrial (Iveco)        |
| Emissioni motore                                   |                   | EURO 6 STEP C                 |
| Alimentazione                                      |                   | GAS METANO                    |



I dati caratteristici sul presente catalogo non sono impegnativi da parte della società e potranno essere modificati in qualsiasi momento e senza preavviso



**DULEVO**  
FAYAT GROUP



Dulevo International S.p.A.  
Via Giovannino Guareschi, 1  
43012 Fontanellato (PR) Italia  
Tel: +39-0521-827711  
Fax: +39-0521-827795  
[www.dulevo.com](http://www.dulevo.com)