



**DULEVO**  
FAYAT GROUP



**6000 CNG**  
Balayeuse de voirie





## Réduit l'impact

La balayeuse 6000 GNC garantit des émissions sonores réduites, aucune émission de poussière dans l'atmosphère et aucune pollution causée par le moteur de la balayeuse.



## Gaz méthane

Le gaz naturel réduit considérablement les émissions.



## Faibles émissions de poussière fine

Système de filtration certifié EN15429. Possibilité de monter des filtres Gore pour augmenter les performances.



## Réduction de la consommation d'eau

Le système d'aspiration mécanique de Dulevo permet à la machine de travailler tout en réduisant considérablement la consommation d'eau.





# L'efficacité partout

La seule balayeuse au monde qui allie maniabilité, économie et fiabilité à une qualité de balayage supérieure.

## Économies en la consommation de eau

L'utilisation de l'eau est limitée au dépoussiérage des brosses extérieures.

## 12 mois d'utilisation

La possibilité de balayer sans utiliser d'eau permet de travailler même en période de basses températures extérieures.

## Haute efficacité de filtration

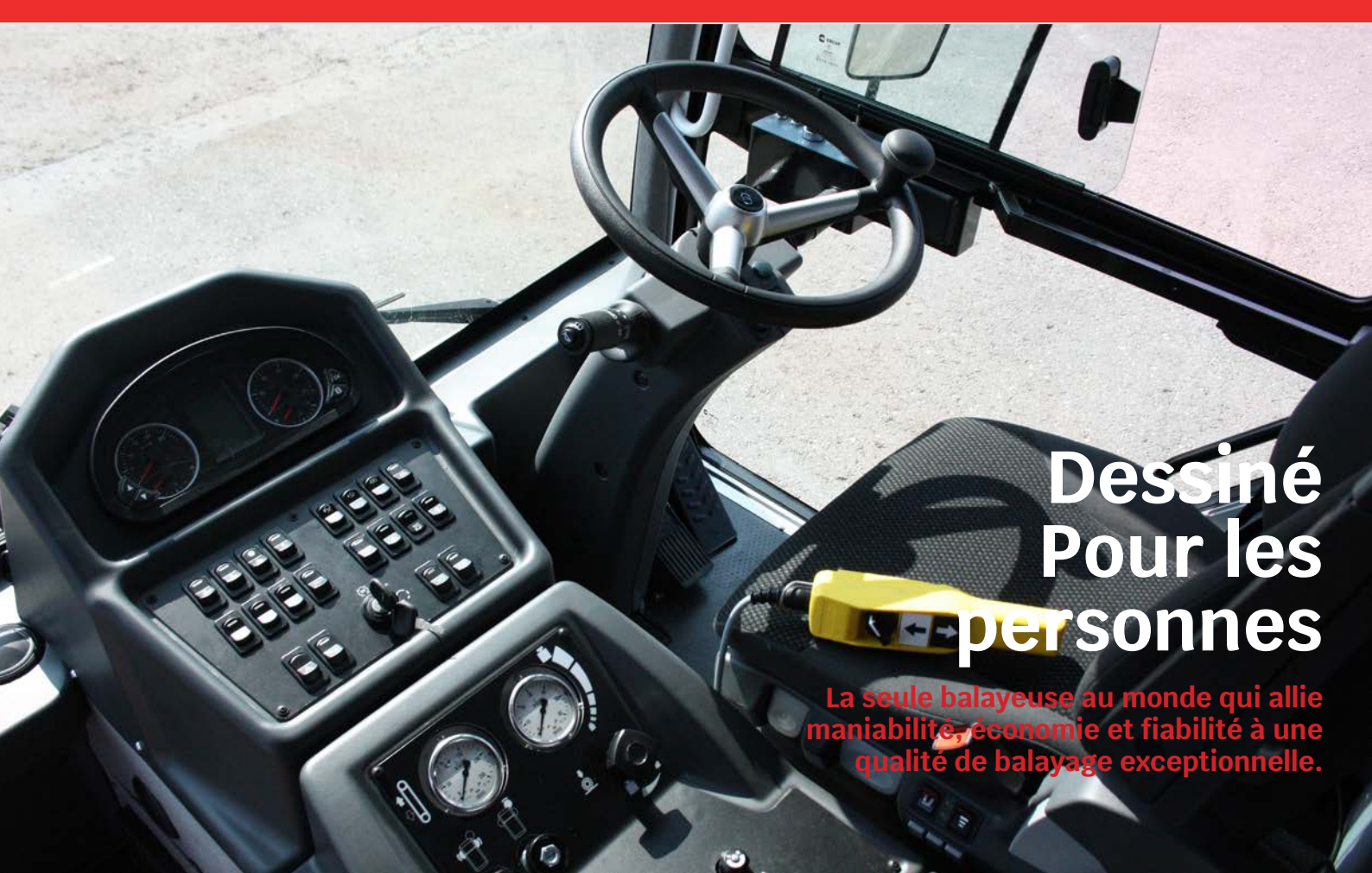
Filtre à poussière pour une filtration constante et efficace dans toutes les conditions.

## Aucune limite de balayage

Les matériaux légers, lourds et même encombrants peuvent être collectés.







# Dessiné Pour les personnes

La seule balayeuse au monde qui allie maniabilité, économie et fiabilité à une qualité de balayage exceptionnelle.



## Systeme de pressurisation

Le système de pressurisation, par le biais d'une alimentation en air filtré, maintient un environnement de travail propre et confortable à l'intérieur de la cabine.

## Niveau de bruit extrêmement faible

La petite taille de la puissante turbine d'admission, ainsi que son positionnement et un blindage approprié, réduisent le niveau de bruit du véhicule à des niveaux extrêmement bas.



## Commandes intuitives

avec de grandes surfaces vitrées et des commandes simples et intuitives.





# Efficacité et faible consommation

Il garantit les plus hauts niveaux de performance dans tous les contextes, avec une consommation d'eau et de carburant réduite.

## Réduction de préparation au travail

L'utilisation limitée de l'eau, ou l'absence d'utilisation, permet de réduire considérablement, voire d'éliminer, le temps de réapprovisionnement en H<sub>2</sub>O requis dans les systèmes conventionnels pour la réduction des PM 10 & 2,5 et des poussières (double coût).

## Économies en consommation d'eau et de carburant

L'utilisation de l'eau est limitée au dépoussiérage des brosses extérieures, avec la possibilité de travailler sans eau.

Rapport inégalé entre la consommation de carburant et la surface balayée.

## Haute performance de balayer pour haute productivité

Haute performance de balayer pour haute productivité.

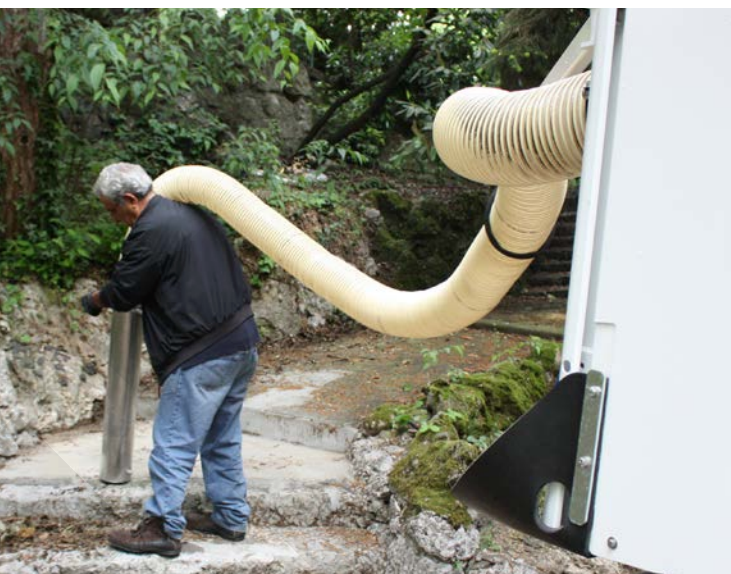






# Applications

La variété des options proposées permet d'étendre le spectre de fonctionnement du Dulevo 6000, partout et à tout moment.



## Spazzola frontale

Ampia spazzola frontale con movimento completo a 180°, rappresenta un indispensabile strumento ausiliario per spazzare angoli e canali di scolo e per aumentare la superficie di lavoro.

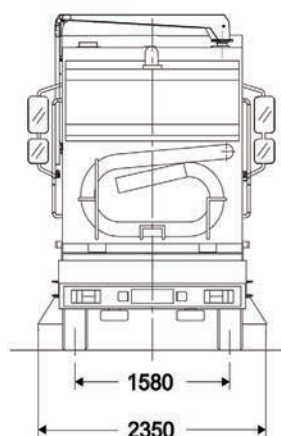
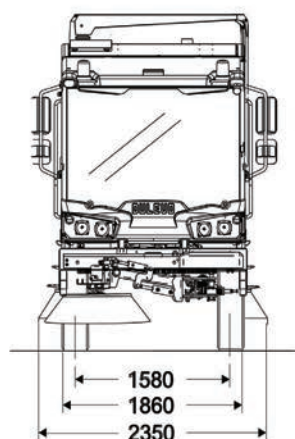
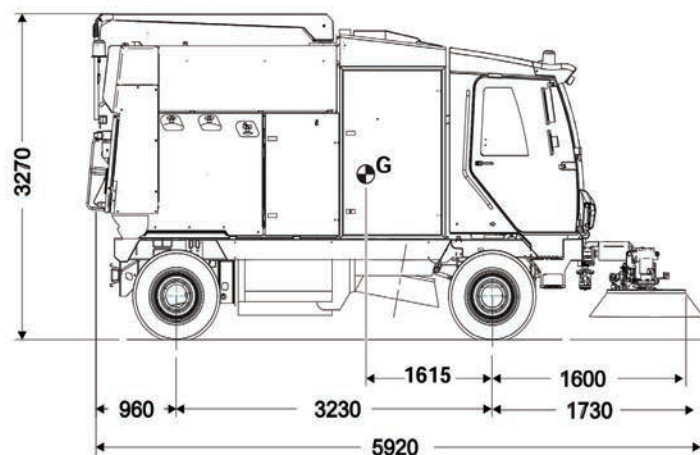
## Scarico in altezza

Il sistema di sollevamento con tramoggia consente di scaricare i materiali di rifiuto negli appositi contenitori, sui camion o nei grossi compattatori di rifiuti.



## La varietà di opzioni

consente di ampliare lo spettro operativo della Dulevo 6000, ovunque e in qualsiasi momento.



### Données techniques

### 6000 CNG

Largeur de balayage		
- Avec brosse centrale	mm	1300
- Avec brosse centrale et brosses latérales	mm	2600
- Avec brosses cent., latérales et brosse frontale	mm	3500
Volume de la benne	m <sup>3</sup>	4,8
Hauteur de décharge	mm	1150 (2400)
Sièges en cabine	n°	2 (3)
Performances de nettoyage	m <sup>2</sup> /h	105.000
Diamètre de braquage (trottoir - trattoir)	mm	25 - 42
Vitesse maximale	Km/h	9360
Certification PM		PM 2,5 / PM10****
Marque du moteur		FPT industrial (Iveco)
Émissions du moteur		EURO 6 STEP C
Alimentation		GAZ MÉTHANE





Les données techniques indiquées dans ce catalogue sont modifiables à tout moment et sans préavis par le constructeur.



# **DULEVO**

**FAYAT GROUP**



Dulevo International S.p.A.  
Via Giovannino Guareschi, 1  
43012 Fontanellato (PR) Italia  
Tel: +39-0521-827711  
Fax: +39-0521-827795  
[www.dulevo.com](http://www.dulevo.com)