

D.zero²

Balayeuse de voirie



DULEVO
FAYAT GROUP

The
All
New

TIMELESS QUALITY THROUGH PASSION

L'évolution du balayage 100 % électrique

Munie d'une maniabilité exceptionnelle et de nombreuses technologies de pointe, la D.Zero² de troisième génération pousse au maximum le balayage 100 % électrique.



Moteurs électriques

Des moteurs plus évolués, plus performants, avec une plus grande efficacité énergétique.

Prises de recharge

Équipée de prises COMBO CCS de type 2 et de type 1 pour répondre aux besoins des marchés principaux.

Charge plus rapide

Sur la nouvelle D.Zero2, la charge en CA est plus rapide grâce au nouveau chargeur embarqué qui diminue le temps de charge.

Batteries

Non seulement les nouvelles batteries avec cellules lithium-fer-phosphate de dernière génération réduisent le poids des machines, mais elles offrent aussi une couverture de garantie standard supérieure.

Points de recharge

La version Combo autorise la charge CA (bornes de recharge ou Wall Box) et la charge CC (chargeur externe).





Impact environnemental réduit

La haute technologie et la motorisation électrique permettent à la machine de respecter les individus et l'environnement.

Basse puissance sonore

80 % des activités les plus ordinaires de balayage sont gérées en mode ECO : les émissions sonores diminuent drastiquement pour profiter des heures nocturnes pour nettoyer les routes, sans troubler la paix publique.

Balayeuse de voirie électrique

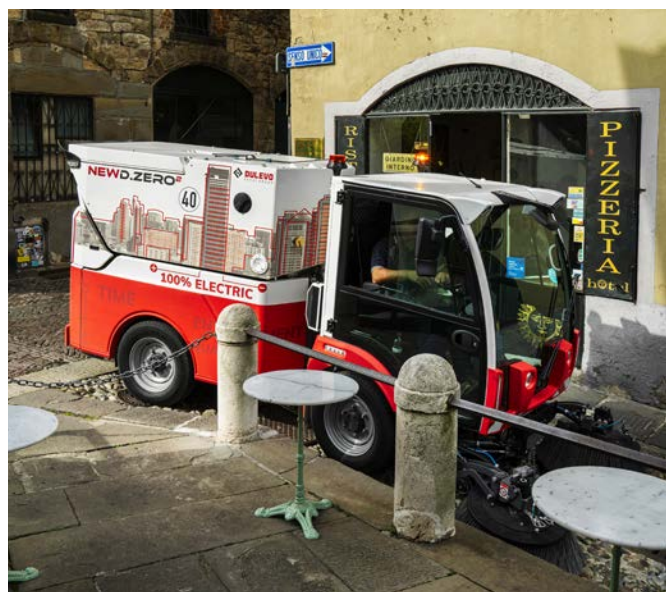
Zéro émission de CO₂ et zéro gaz toxique injecté dans la nature, telles sont les caractéristiques de la balayeuse de voirie électrique.

Plus petite consommation d'eau

Le système de recirculation des eaux usées, réintroduites dans la bouche d'aspiration, entraîne une réduction significative de la consommation.

Contrôle des poussières

Un filtre en acier et un grand réservoir d'eau garantissent un contrôle total de la poussière.



Conçue pour les personnes

Au volant d'une balayeuse, le confort de conduite et le confort de travail sont bien plus qu'un simple luxe. La nouvelle cabine a été conçue pour être confortable et agréable, même après plusieurs heures de travail.



Relaxed driving

The ergonomic cab and a wide range of seat and steering column settings mean that the driving position can be adapted to all body builds.

Visibilité à 360°

L'ample pare-brise, les portes latérales vitrées, les rétroviseurs panoramiques et grand angle, les panneaux arrière, la lunette pour buse d'aspiration et les caméras arrière, offrent une exceptionnelle visibilité à 360°.

Joystick multifonction

L'opérateur détient un contrôle total sur les fonctions de balayage. Ce joystick novateur exalte les concepts d'ergonomie et de polyvalence.

Panneau de commande

Disposition des commandes et visualisation des fonctions ergonomiques et réglables selon les besoins de l'opérateur.

Des fonctions intelligentes



Des délais de formation plus courts pour l'opérateur, les modes d'utilisation et le dialogue machine-opérateur permettent de disposer en temps réel de toutes les informations.

Réseau de contrôle (Bus CAN)

Système de communication In/Out des fonctions de balayage et moteur sur protocole Bus CAN.

Easy stop

Toutes les fonctions se désactivent, la bouche d'aspiration se soulève, les brosses se soulèvent et se remettent en position (dans le profil de la machine) d'encombrement minimum pour le déplacement en mode transfert.

A.S.T.

Possibilité de sélectionner différents programmes de travail :

- ❖ ECO
- ❖ STANDARD
- ❖ HEAVY
- ❖ BOOST (temps d'utilisation limité)

Easy Start

Il suffit d'appuyer sur une touche pour démarrer la balayeuse. Pour pousser au maximum son efficacité, la machine est aussi équipée d'un arrêt automatique qui s'active lorsque la balayeuse ne se trouve plus en position de travail après une certaine période d'inactivité.

Dialogue machine-opérateur

Possibilité d'accéder à distance au diagnostic et aux informations sur le véhicule. Supervision de la position de la balayeuse, de son utilisation, de ses immobilisations ou pannes éventuelles. Planification automatique du service et de la maintenance.



La D.Zero² troisième génération, en bref :

Conforme à la norme **NF EN 17106**. La machine a été mise au point en fonction des nouvelles exigences requises et définies pour la sécurité des machines de nettoyage des chaussées.

The
All
New

Nouvelle cabine

Le confort de l'opérateur impacte directement son rendement

Buse d'aspiration

La buse d'aspiration et son système d'ouverture par flap sont protégés par un brevet déposé par Dulevo.

Tuyau d'aspiration

De 200 mm de diamètre, il est installé en position extérieure bien visible, sans coudes ni angles. Pour obtenir la performance maximale, l'accouplement se fait par une bride avec compensation à ressort.

BENNE A DECHETS

L'ouverture du bac collecteur est proposée aujourd'hui en deux solutions pour autoriser le mode classique de décharge et l'éventuel accouplement avec des compacteurs.

Charge rapide

Non seulement la nouvelle version dispose de deux types de système de charge avec chargeur externe, mais elle peut aussi être équipée d'un nouveau chargeur embarqué intelligent de plus grande puissance.

Batteries

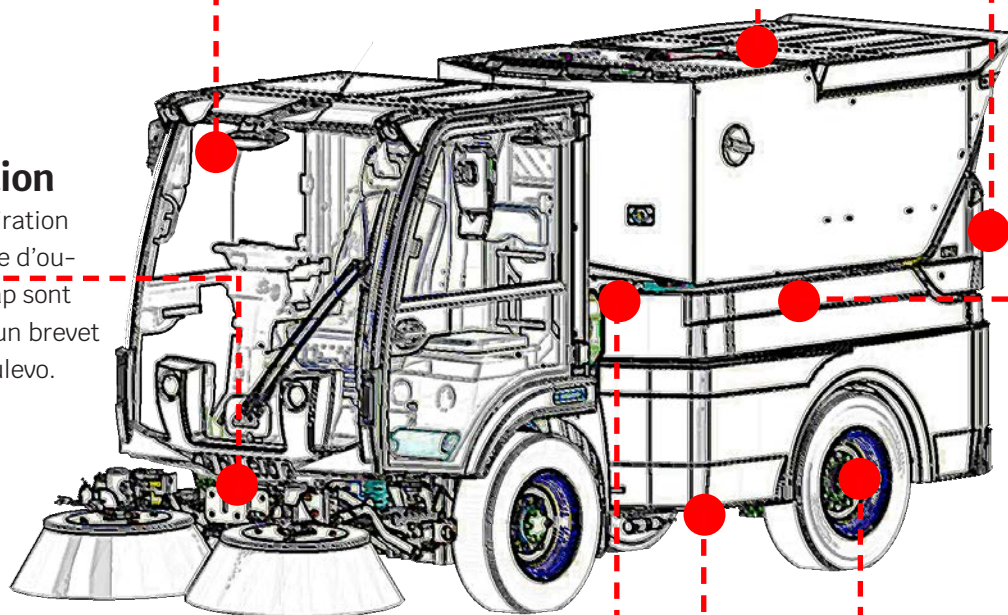
Le nouveau pack batteries au lithium a été développé selon la dernière génération de cellules disponibles sur le marché.

Système de freinage

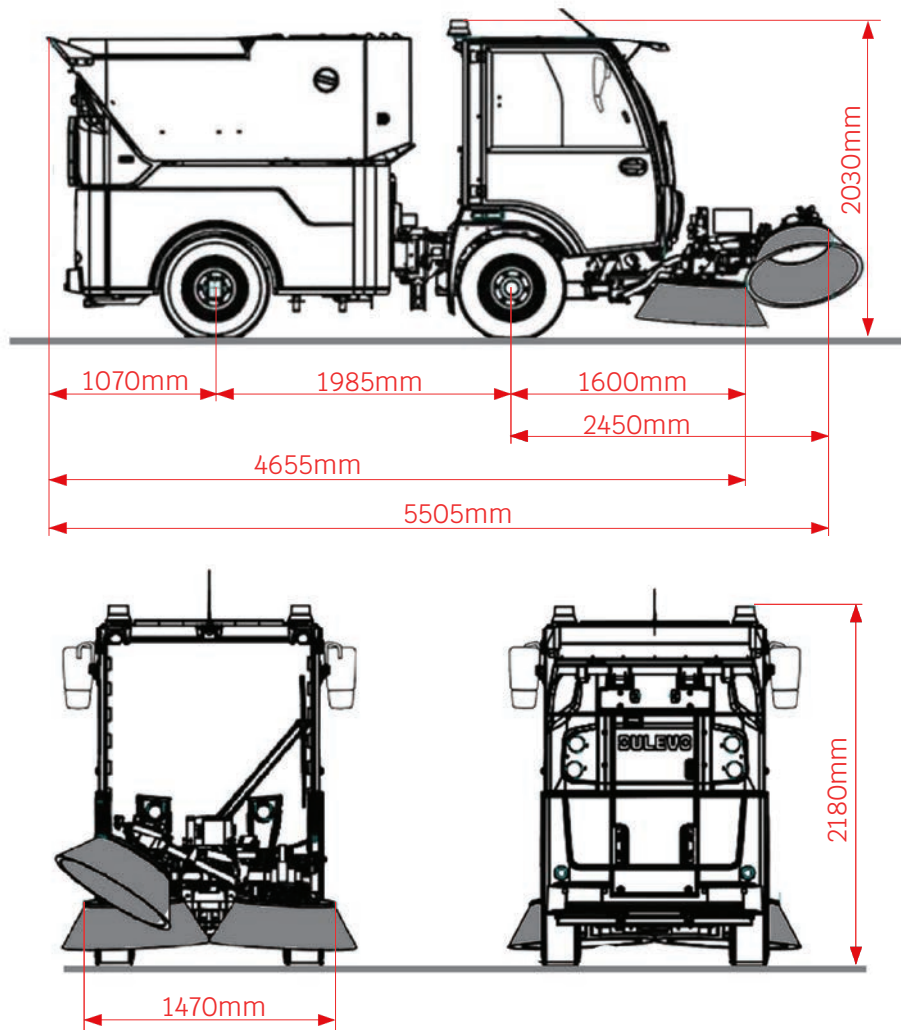
Une vitesse supérieure exige plus de sécurité et plus de puissance de freinage. Le freinage de service et le frein de stationnement ont été optimisés sur la nouvelle D.Zero².

Vitesse

Le véhicule atteint la vitesse maximale de 40 km/h, plus élevée, pour réduire les temps de transfert et augmenter le rendement.



DONNÉES TECHNIQUES

**Données techniques**

Largeur de balayage :		
- Minimum	mm	1750
- Maximum	mm	3200
- Avec la troisième brosse	mm	3400
Capacité de volume de la benne	m ³	2
Hauteur de décharge	mm	1450
Sièges de cabine	n°	2
Performances de nettoyage	m ² /h	42000
Vitesse maximale	Km/h	25 - 32 - 40
Rayon de braquage trottoirs	mm	3300
Certification PM		PM 2,5 / PM10****
Batterie	KW/h	75



Les données contenues dans ce catalogue n'engagent pas la société et peuvent être modifiées à tout moment sans préavis.



DULEVO
FAYAT GROUP

Dulevo International S.p.A.
Via Giovannino Guareschi, 1
43012 Fontanellato (PR) Italia
Tel: +39-0521-827711
Fax: +39-0521-827795
www.dulevo.com

QUALITÉ, INNOVATION ET RESPECT DE L'ENVIRONNEMENT.
Certifications Dulevo :

ISO 14001:2015
ENVIRONMENTAL
MANAGEMENT
SYSTEM



ISO 9001:2015
QUALITY
MANAGEMENT
SYSTEM



EUnited PM TEST
COLLECTION AND
FILTRATION
DUST

